

GA - GRAMPO PARA ATERRAMENTO

GA-38

Descrição

Finalidade: Conexões entre haste-cabo ou vergalhão-cabo. Indicado para fios e cabos [CS - COPPERSTEEL](#) ou cobre.

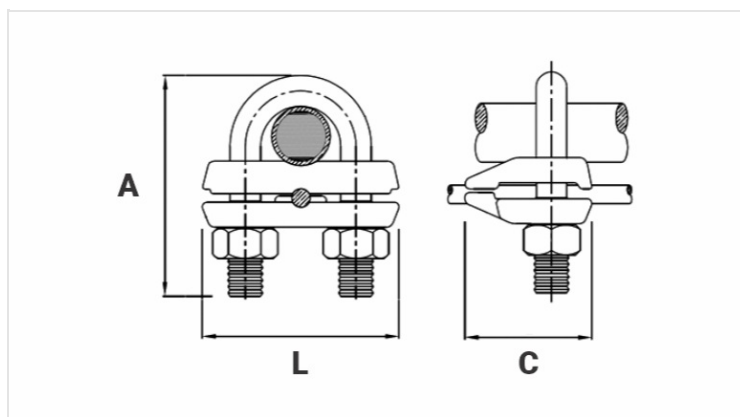
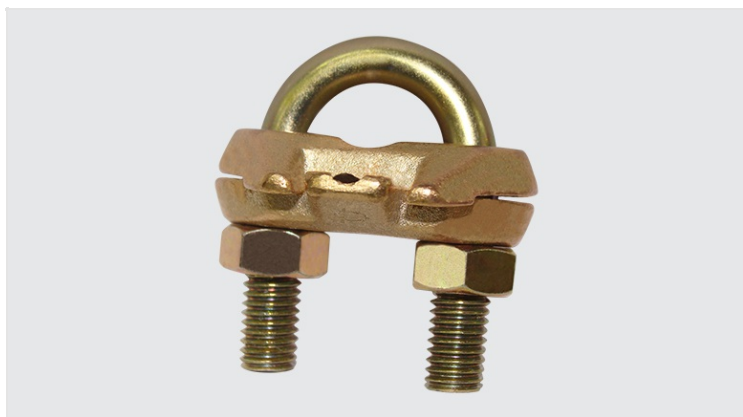
Características: Conexão por aperto. Alta condutividade elétrica e resistência à corrosão. Permite conectar um condutor paralelamente.

Aplicação: Sistemas de aterramento em geral.

Material: Corpo em liga de cobre. Grampo: aço zincado eletrolítico (GA-12) ou liga de cobre (GA-38).

Acabamento: GA-38 fornecido com acabamento estanhado.

Ferramentas de Aplicação: Chave estrela ou fixa.



Características

Material do Grampo "U"	Liga de Cobre
Diâmetro Nominal da Haste (pol.)	3/8"
Diâmetro do Vergalhão de Aço (Pol.)	5/16" - 3/8"
Condutor	
AWG/MCM	8 - 1/0
mm ²	10 - 50
Dimensões (mm)	
L	33,0
A	51,00
C	26,0
Embalagem	
Qtd / Emb	60
Peso Unit. (g)	88,00