

## GTDU - GRAMPO TERRA DUPLO COM PARAFUSO EM "U"

GTDU-3/8"-IPS-4-2/0

### Descrição

**Finalidade:** Conexões entre haste-cabo ou tubo IPS-cabo. Indicado para fios e cabos [CS - COPPERSTEEL](#) ou cobre.

**Características:** Conexão por aperto. Alta condutividade elétrica e resistência à corrosão. Permite conectar um condutor à 90º em relação a haste ou tubo IPS.

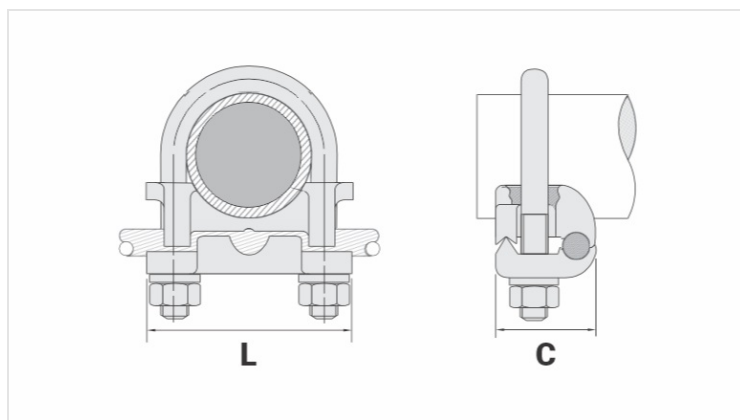
**Aplicação:** Sistemas de aterramento residenciais, prediais, industriais, em redes de distribuição de energia, subestações e em telecomunicações.

**Material:** Grampo em liga de cobre, parafuso em liga de cobre ou aço zincado eletrolítico.

**Ferramentas de Aplicação:** Chave estrela ou fixa.

**Normas de Referência:** ABNT NBR-5370 / UL-467

\*Disponível também na versão estanhada.



### Características

<b>Condutor</b>	
AWG/MCM	4 - 2/0
mm <sup>2</sup>	16 - 70
<b>Diâmetro Nominal da Haste (pol.)</b>	5/8" - 3/4"
<b>Tubo IPS</b>	3/8"
<b>Material do Acessório</b>	Liga de Cobre
<b>Dimensões (mm)</b>	
L	52,0
A	
C	40,0
Parafuso "U"	M10
Figura	1
<b>Embalagem</b>	
Qtd / Emb	20
Peso Unit. (g)	263,00