

GTDU - GRAMPO TERRA DUPLO COM PARAFUSO EM "U"

GTDU-2"-IPS-4-2/0

Descrição

Finalidade: Conexões entre haste-cabo ou tubo IPS-cabo. Indicado para fios e cabos [CS - COPPERSTEEL](#) ou cobre.

Características: Conexão por aperto. Alta condutividade elétrica e resistência à corrosão. Permite conectar um condutor à 90º em relação a haste ou tubo IPS.

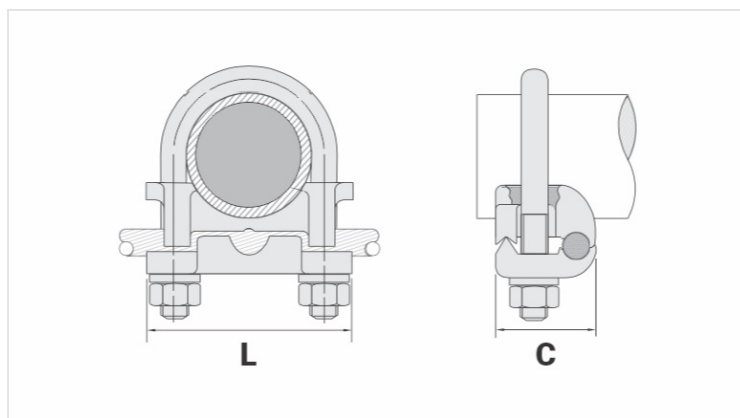
Aplicação: Sistemas de aterramento residenciais, prediais, industriais, em redes de distribuição de energia, subestações e em telecomunicações.

Material: Grampo em liga de cobre, parafuso em liga de cobre ou aço zincado eletrolítico.

Ferramentas de Aplicação: Chave estrela ou fixa.

Normas de Referência: ABNT NBR-5370 / UL-467

*Disponível também na versão estanhada.



Características

Condutor		
AWG/MCM		4 - 2/0
mm ²		16 - 70
Diâmetro Nominal da Haste (pol.)		-
Tubo IPS		2"
Material do Acessório		Liga de Cobre
Dimensões (mm)		
L		96,0
A		109,5
C		36,0
Parafuso "U"		M10
Figura		1
Embalagem		
Qtd / Emb		15
Peso Unit. (g)		612,00