

GTDU - GRAMPO TERRA DUPLO COM PARAFUSO EM "U"

GTDU 2.1/2" IPS 4-2/0

Descrição

Finalidade: Conexões entre haste-cabo ou tubo IPS-cabo. Indicado para fios e cabos [CS - COPPERSTEEL](#) ou cobre.

Características: Conexão por aperto. Alta condutividade elétrica e resistência à corrosão. Permite conectar um condutor à 90º em relação a haste ou tubo IPS.

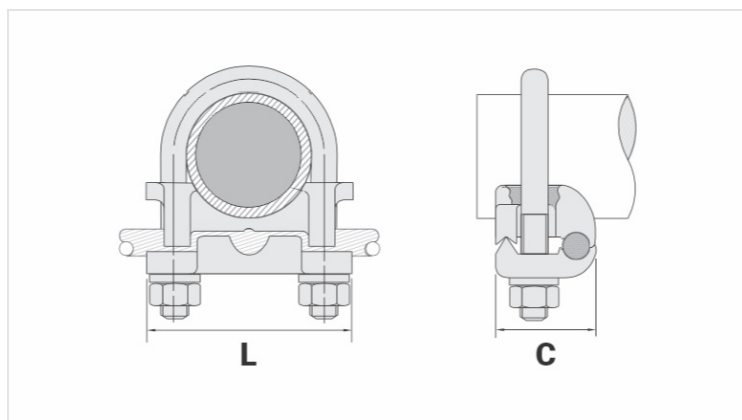
Aplicação: Sistemas de aterramento residenciais, prediais, industriais, em redes de distribuição de energia, subestações e em telecomunicações.

Material: Grampo em liga de cobre, parafuso em liga de cobre ou aço zincado eletrolítico.

Ferramentas de Aplicação: Chave estrela ou fixa.

Normas de Referência: ABNT NBR-5370 / UL-467

*Disponível também na versão estanhada.



Características

Condutor	
AWG/MCM	4 - 2/0
mm ²	16 - 70
Diâmetro Nominal da Haste (pol.)	-
Tubo IPS	2.1/2"
Material do Acessório	
Dimensões (mm)	
L	108,0
A	127,0
C	42,0
Parafuso "U"	M10
Figura	1
Embalagem	
Qtd / Emb	
Peso Unit. (g)	