

## GTDU - GRAMPO TERRA DUPLO COM PARAFUSO EM "U"

GTDU 3" IPS 8-4

### Descrição

**Finalidade:** Conexões entre haste-cabo ou tubo IPS-cabo. Indicado para fios e cabos [CS - COPPERSTEEL](#) ou cobre.

**Características:** Conexão por aperto. Alta condutividade elétrica e resistência à corrosão. Permite conectar um condutor à 90º em relação a haste ou tubo IPS.

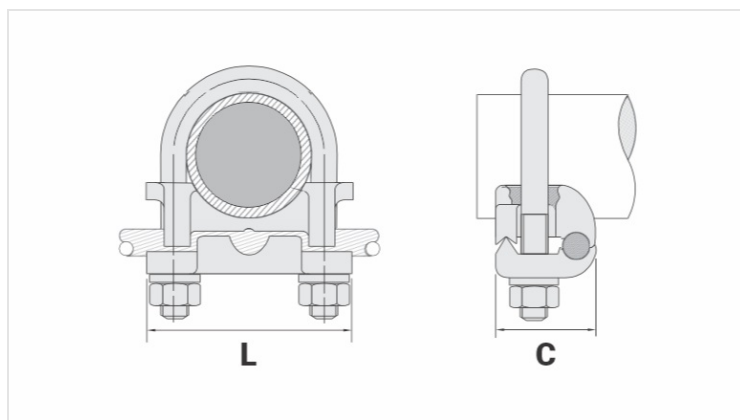
**Aplicação:** Sistemas de aterramento residenciais, prediais, industriais, em redes de distribuição de energia, subestações e em telecomunicações.

**Material:** Grampo em liga de cobre, parafuso em liga de cobre ou aço zincado eletrolítico.

**Ferramentas de Aplicação:** Chave estrela ou fixa.

**Normas de Referência:** ABNT NBR-5370 / UL-467

\*Disponível também na versão estanhada.



### Características

<b>Condutor</b>	
AWG/MCM	8 - 4
mm <sup>2</sup>	10 - 25
<b>Diâmetro Nominal da Haste (pol.)</b>	-
<b>Tubo IPS</b>	3"
<b>Material do Acessório</b>	
<b>Dimensões (mm)</b>	
L	120,0
A	145,0
C	34,0
Parafuso "U"	M10
Figura	1
<b>Embalagem</b>	
Qtd / Emb	
Peso Unit. (g)	