

## CDPU - CONECTOR DERIVAÇÃO PERFURANTE UNIVERSAL

CDPU-35-35

### Descrição

**Finalidade:** Ligação no ramal de entrada do consumidor. Indicado para conexões alumínio-alumínio, alumínio-cobre e cobre-cobre em redes aéreas de baixa tensão (0,6/1kV).

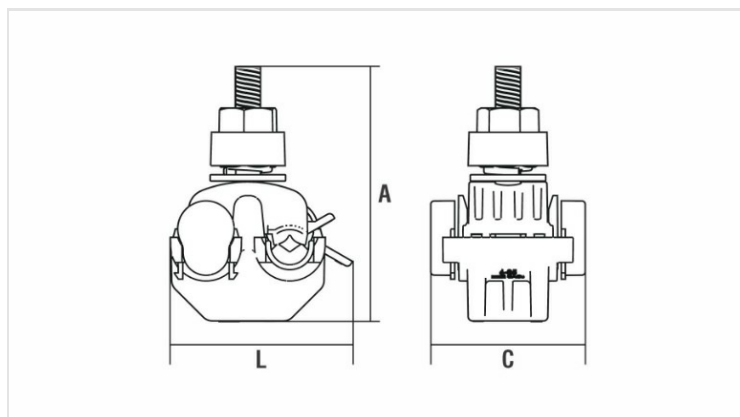
**Características:** Oferece conexão por perfuração da isolação em fios, cabos rígidos, flexíveis e extraflexíveis (classes 1, 2, 5 e 6) isolados ou em neutro nu. Não é necessário selecionar o lado para acomodação dos cabos. É indicado para cabos de alumínio 0,6/1 kV, XLPE/PE (classe 2) ou fios / cabos de cobre (classes 1, 2, 5 e 6) 450 / 750 V PVC (sem cobertura). Possui porca fusível, o que garante uma perfeita aplicação. Possui borrachas elastoméricas e é fornecido com dois limitadores em polipropileno, que delimitam a passagem do condutor em sua instalação. Estes podem ser removidos facilmente, sendo acoplados do lado que se enquadrar melhor a sua configuração de montagem.

**Aplicação:** Redes aéreas isoladas de distribuição de energia elétrica de baixa tensão.

**Material:** Conector em polímero resistente a intempéries e U.V., contatos em cobre estanhado.

**Ferramenta de Aplicação:** Chave estrela ou soquete.

**Norma de Referência:** NF C33-020



### Características

#### Condutores

Principal

mm<sup>2</sup> 6 - 35

AWG/MCM 10 - 2

Derivação

mm<sup>2</sup> 1,5 - 35

AWG/MCM 16 - 2

#### Figura

#### Dimensões (mm)

L 45,0

A 65,0

C 40,0

#### Embalagem

Qtd / Emb 120

