

GTDU2C - GRAMPO TERRA DUPLO COM PARAFUSO EM "U"

GTDU2C-3/8"-IPS-2/0-250

Descrição

Finalidade: Conexões entre haste-cabo ou tubo IPS-cabo. Indicado para fios e cabos [CS - COPPERSTEEL](#) ou cobre.

Características: Conexão por aperto. Alta condutividade elétrica e resistência à corrosão. Permite conectar dois condutores à 90º em relação a haste ou tubo IPS.

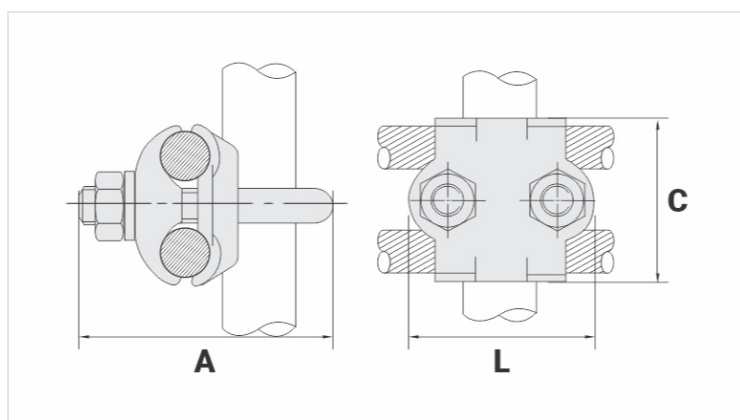
Aplicação: Sistemas de aterramento residenciais, prediais, industriais, em redes de distribuição de energia, subestações e em telecomunicações.

Material: Grampo em liga de cobre, parafuso em liga de cobre ou aço zincado eletrolítico.

Ferramentas de Aplicação: Chave estrela ou fixa.

Normas de Referência: ABNT NBR-5370 / UL-467

*Disponível também na versão estanhada.



Características

Condutor		
AWG/MCM		2/0 - 250
mm ²		70 - 120
Diâmetro Nominal da Haste (pol.)		5/8" - 3/4"
Tubo IPS		3/8"
Material do Acessório		AÇO ZINCADO
Dimensões (mm)		
L		54,0
A		65,0
C		48,0
Parafuso "U"		M10
Figura		2
Embalagem		
Qtd / Emb		15
Peso Unit. (g)		363,00