

GTDU2C - GRAMPO TERRA DUPLO COM PARAFUSO EM "U"

GTDU2C 3/8" IPS 8-4

Descrição

Finalidade: Conexões entre haste-cabo ou tubo IPS-cabo. Indicado para fios e cabos [CS - COPPERSTEEL](#) ou cobre.

Características: Conexão por aperto. Alta condutividade elétrica e resistência à corrosão. Permite conectar dois condutores à 90º em relação a haste ou tubo IPS.

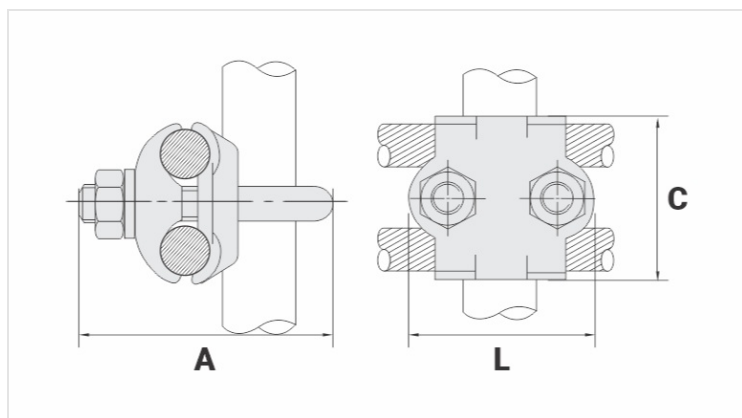
Aplicação: Sistemas de aterramento residenciais, prediais, industriais, em redes de distribuição de energia, subestações e em telecomunicações.

Material: Grampo em liga de cobre, parafuso em liga de cobre ou aço zincado eletrolítico.

Ferramentas de Aplicação: Chave estrela ou fixa.

Normas de Referência: ABNT NBR-5370 / UL-467

*Disponível também na versão estanhada.



Características

Condutor	
AWG/MCM	8 - 4
mm ²	10 - 25
Diâmetro Nominal da Haste (pol.)	5/8" - 3/4"
Tubo IPS	1/4"
Material do Acessório	
Dimensões (mm)	
L	53,0
A	68,0
C	34,0
Parafuso "U"	M10
Figura	2
Embalagem	
Qtd / Emb	
Peso Unit. (g)	