

GTDU2C - GRAMPO TERRA DUPLO COM PARAFUSO EM "U"

GTDU2C 1" IPS 4-2/0

Descrição

Finalidade: Conexões entre haste-cabo ou tubo IPS-cabo. Indicado para fios e cabos [CS - COPPERSTEEL](#) ou cobre.

Características: Conexão por aperto. Alta condutividade elétrica e resistência à corrosão. Permite conectar dois condutores à 90º em relação a haste ou tubo IPS.

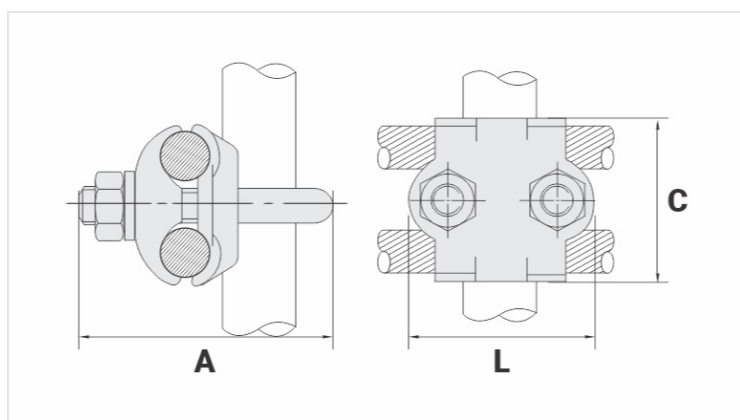
Aplicação: Sistemas de aterramento residenciais, prediais, industriais, em redes de distribuição de energia, subestações e em telecomunicações.

Material: Grampo em liga de cobre, parafuso em liga de cobre ou aço zincado eletrolítico.

Ferramentas de Aplicação: Chave estrela ou fixa.

Normas de Referência: ABNT NBR-5370 / UL-467

*Disponível também na versão estanhada.



Características

| | | |
|---|--|---------|
| Condutor | | |
| AWG/MCM | | 4 - 2/0 |
| mm ² | | 16 - 70 |
| Diâmetro Nominal da Haste (pol.) | | |
| | | - |
| Tubo IPS | | |
| | | 1" |
| Material do Acessório | | |
| Dimensões (mm) | | |
| L | | 68,0 |
| A | | 82,0 |
| C | | 43,0 |
| Parafuso "U" | | M10 |
| Figura | | 2 |
| Embalagem | | |
| Qtd / Emb | | |
| Peso Unit. (g) | | |