

GTDU2C - GRAMPO TERRA DUPLO COM PARAFUSO EM "U"

GTDU2C 2.1/2" IPS 2/0-250

Descrição

Finalidade: Conexões entre haste-cabo ou tubo IPS-cabo. Indicado para fios e cabos [CS - COPPERSTEEL](#) ou cobre.

Características: Conexão por aperto. Alta condutividade elétrica e resistência à corrosão. Permite conectar dois condutores à 90º em relação a haste ou tubo IPS.

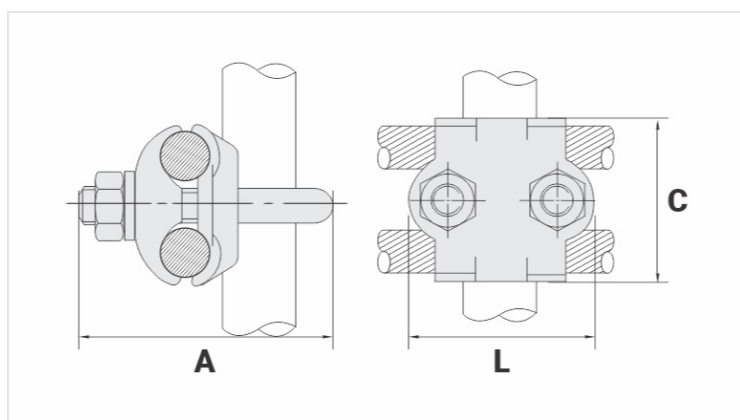
Aplicação: Sistemas de aterramento residenciais, prediais, industriais, em redes de distribuição de energia, subestações e em telecomunicações.

Material: Grampo em liga de cobre, parafuso em liga de cobre ou aço zincado eletrolítico.

Ferramentas de Aplicação: Chave estrela ou fixa.

Normas de Referência: ABNT NBR-5370 / UL-467

*Disponível também na versão estanhada.



Características

| | |
|---|-----------|
| Condutor | |
| AWG/MCM | 2/0 - 250 |
| mm ² | 70 - 120 |
| Diâmetro Nominal da Haste (pol.) | |
| | - |
| Tubo IPS | |
| | 2.1/2" |
| Material do Acessório | |
| Dimensões (mm) | |
| L | 111,0 |
| A | 135,0 |
| C | 52,0 |
| Parafuso "U" | M10 |
| Figura | 2 |
| Embalagem | |
| Qtd / Emb | |
| Peso Unit. (g) | |