

## CCA - CONECTOR CUNHA PARA ATERRAMENTO

CCA-12-25

### Descrição

**Finalidade:** Conexões entre haste-cabo. Indicado para fios e cabos CS - COPPERSTEEL ou cobre.

**Características:** Conexão por efeito mola (aperto permanente). Alta resistência à corrosão. Fácil aplicação. Fornecido com composto anti-óxido INTELTROX-Cu.

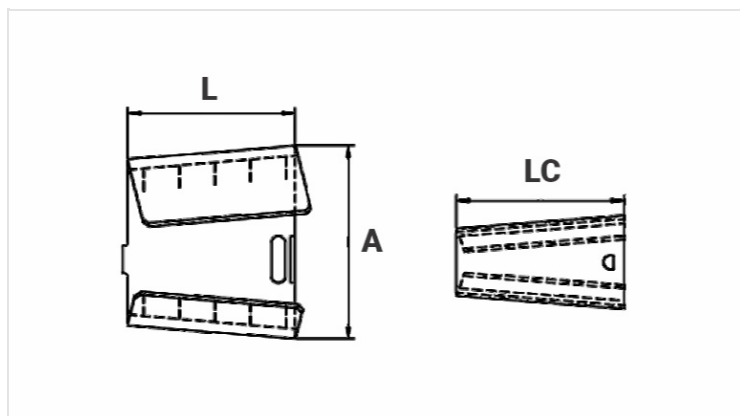
**Aplicação:** Sistemas de aterramento residenciais, prediais, industriais, em redes de transmissão e distribuição de energia, subestações e em telecomunicações.

**Material:** Liga de cobre.

**Acabamento:** Estanhado.

**Ferramenta de Aplicação:** Alicate bomba d'água.

**Normas:** ABNT NBR-5370 / UL-467



### Características

| Condutor                        |               |
|---------------------------------|---------------|
| AWG/MCM                         | 8 - 4         |
| mm <sup>2</sup>                 | 10 - 25       |
| Haste de Aterramento (Diâmetro) |               |
|                                 | 1/2" (12,7mm) |
| Dimensões (mm)                  |               |
| L                               | 31,7          |
| A                               | 37,9          |
| LC                              | 31,7          |
| Embalagem                       |               |
| Qtd / Emb                       | 50            |
| Peso Unit. (g)                  | 58,00         |