

**CCA - CONECTOR CUÑA PARA PUESTAS A TIERRA**

CCA-12-25

**Descripción**

**Finalidad:** Conexiones entre varilla-cable. Indicado para alambres y cables CS - COPPERSTEEL o cobre.

**Características:** Conexión por efecto resorte (apriete permanente). Alta resistencia a corrosión. Fácil aplicación. Suministrado con compuesto antióxido INTELTROX-Cu.

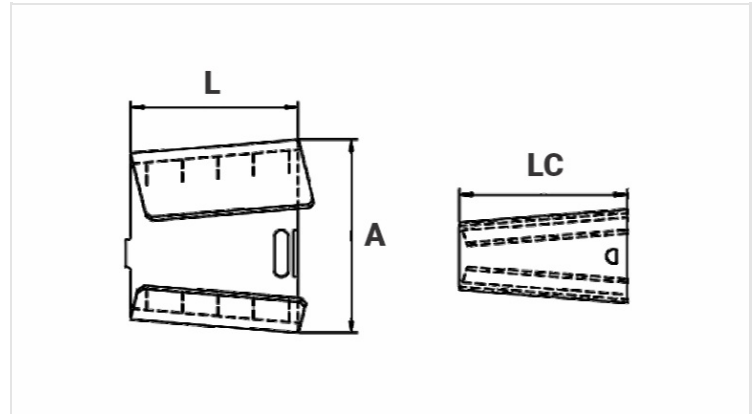
**Aplicación:** Sistemas de puesta a tierra residencial, edificio, industrial, en redes de transmisión y distribución de energía, subestaciones y en telecomunicaciones.

**Material:** Aleación de Cobre.

**Acabado:** Estañado.

**Herramienta de Aplicación:** Alicata pico de loro.

**Normas:** ABNT NBR-5370 / UL-467



**Características**

**Conductor**

AWG/MCM 8 - 4

mm<sup>2</sup> 10 - 25

**Varilla de Puesta a Tierra (Diámetro)** 1/2" (12,7mm)

**Dimensiones (mm)**

L 31,7

A 37,9

LC 31,7

**Embalaje**

Cant. / Emb 50

Peso Unit. (g) 58,00