

CCA - CONECTOR CUNHA PARA ATERRAMENTO

CCA-12-35

Descrição

Finalidade: Conexões entre haste-cabo. Indicado para fios e cabos CS - COPPERSTEEL ou cobre.

Características: Conexão por efeito mola (aperto permanente). Alta resistência à corrosão. Fácil aplicação. Fornecido com composto anti-óxido INTELTROX-Cu.

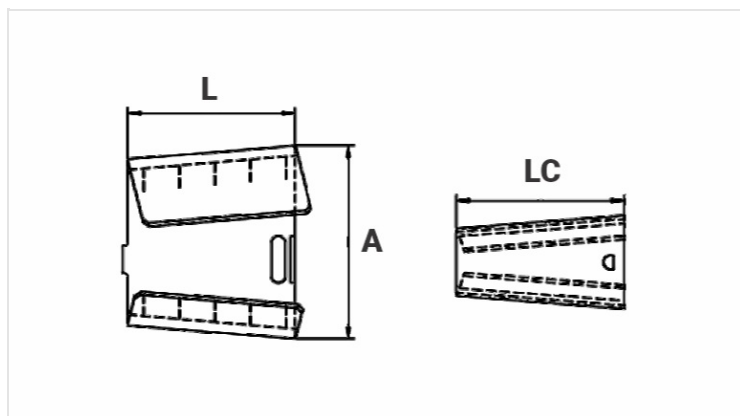
Aplicação: Sistemas de aterramento residenciais, prediais, industriais, em redes de transmissão e distribuição de energia, subestações e em telecomunicações.

Material: Liga de cobre.

Acabamento: Estanhado.

Ferramenta de Aplicação: Alicate bomba d'água.

Normas: ABNT NBR-5370 / UL-467



Características

Condutor	
AWG/MCM	4 - 2
mm ²	25 - 35
Haste de Aterramento (Diâmetro)	
	1/2" (12,7mm)
Dimensões (mm)	
L	31,7
A	40,5
LC	31,7
Embalagem	
Qtd / Emb	50
Peso Unit. (g)	58,00