

**CCA - CONECTOR CUÑA PARA PUESTAS A TIERRA**

CCA-58-25

**Descripción**

**Finalidad:** Conexiones entre varilla-cable. Indicado para alambres y cables CS - COPPERSTEEL o cobre.

**Características:** Conexión por efecto resorte (apriete permanente). Alta resistencia a corrosión. Fácil aplicación. Suministrado con compuesto antióxido INTELTROX-Cu.

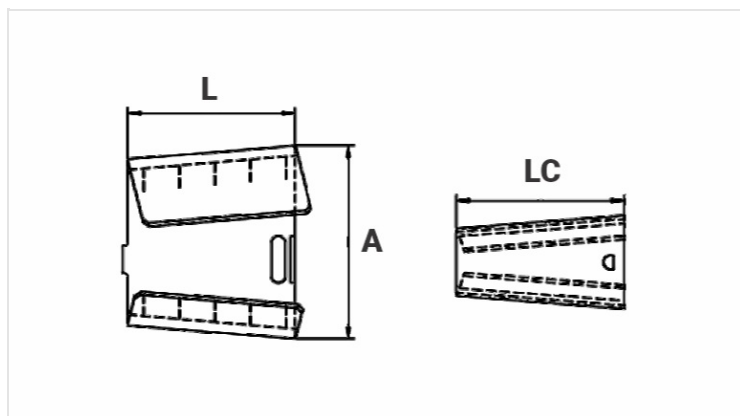
**Aplicación:** Sistemas de puesta a tierra residencial, edificio, industrial, en redes de transmisión y distribución de energía, subestaciones y en telecomunicaciones.

**Material:** Aleación de Cobre.

**Acabado:** Estañado.

**Herramienta de Aplicación:** Alicata pico de loro.

**Normas:** ABNT NBR-5370 / UL-467



**Características**

**Conductor**

AWG/MCM	10 - 4
mm <sup>2</sup>	6 - 25

<b>Varilla de Puesta a Tierra (Diámetro)</b>	5/8" (14,3mm)
--	---------------

**Dimensiones (mm)**

L	31,7
A	39,5
LC	31,7

**Embalaje**

Cant. / Emb	50
Peso Unit. (g)	58,00