

## CCA - CONECTOR CUNHA PARA ATERRAMENTO

CCA-58-35

### Descrição

**Finalidade:** Conexões entre haste-cabo. Indicado para fios e cabos [CS - COPPERSTEEL](#) ou cobre.

**Características:** Conexão por efeito mola (aperto permanente). Alta resistência à corrosão. Fácil aplicação. Fornecido com composto antióxido INTELTRON-Cu.

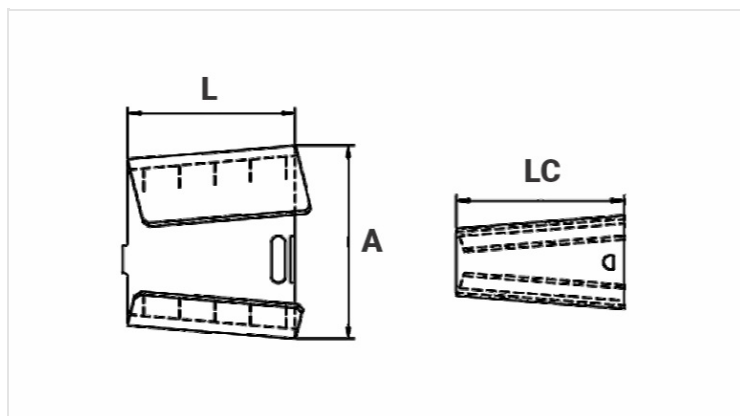
**Aplicação:** Sistemas de aterramento residenciais, prediais, industriais, em redes de transmissão e distribuição de energia, subestações e em telecomunicações.

**Material:** Liga de cobre.

**Acabamento:** Estanhado.

**Ferramenta de Aplicação:** Alicate bomba d'água.

**Normas:** ABNT NBR-5370 / UL-467



### Características

<b>Condutor</b>	
AWG/MCM	8 - 2
mm <sup>2</sup>	10 - 35
<b>Haste de Aterramento (Diâmetro)</b>	5/8" (14,3mm)
<b>Dimensões (mm)</b>	
L	31,7
A	42,0
LC	31,7
<b>Embalagem</b>	
Qtd / Emb	50
Peso Unit. (g)	58,00