

**CCA - CONECTOR CUÑA PARA PUESTAS A TIERRA**

CCA-58-35

**Descripción**

**Finalidad:** Conexiones entre varilla-cable. Indicado para alambres y cables CS - COPPERSTEEL o cobre.

**Características:** Conexión por efecto resorte (apriete permanente). Alta resistencia a corrosión. Fácil aplicación. Suministrado con compuesto antióxido INTELTROX-Cu.

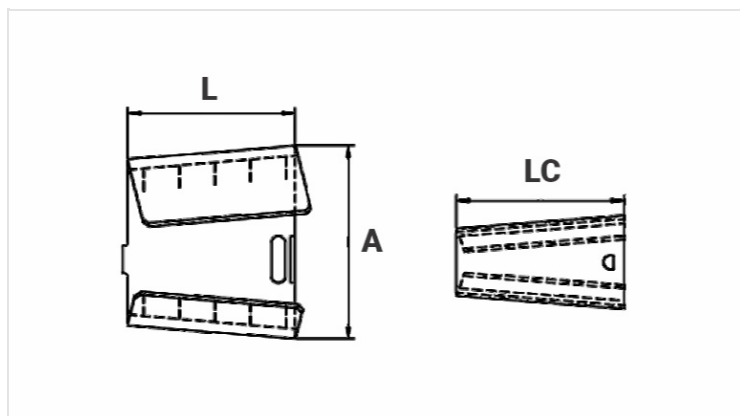
**Aplicación:** Sistemas de puesta a tierra residencial, edificio, industrial, en redes de transmisión y distribución de energía, subestaciones y en telecomunicaciones.

**Material:** Aleación de Cobre.

**Acabado:** Estañado.

**Herramienta de Aplicación:** Alicata pico de loro.

**Normas:** ABNT NBR-5370 / UL-467



**Características**

**Conductor**

|                 |         |
|-----------------|---------|
| AWG/MCM         | 8 - 2   |
| mm <sup>2</sup> | 10 - 35 |

**Varilla de Puesta a Tierra (Diámetro)**

5/8" (14,3mm)

**Dimensiones (mm)**

|    |      |
|----|------|
| L  | 31,7 |
| A  | 42,0 |
| LC | 31,7 |

**Embalaje**

|                |       |
|----------------|-------|
| Cant. / Emb    | 50    |
| Peso Unit. (g) | 58,00 |