

PH - PARAFUSO PARA CRAVAÇÃO

PH-34

Descrição

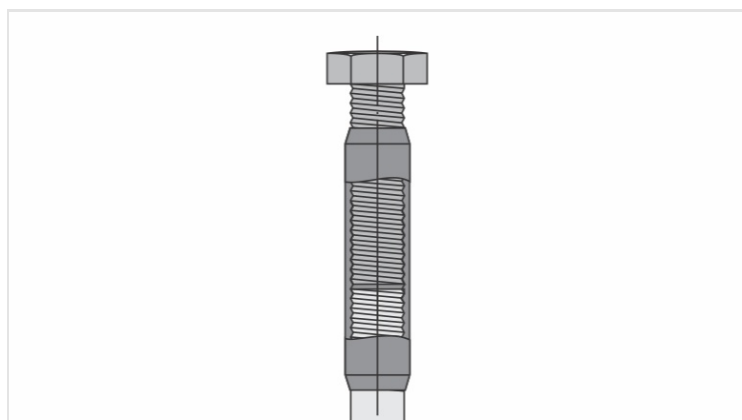
Finalidade: Utilizado para cravação de hastes prolongáveis de aço cobreado ([IHP](#)).

Características: Alta resistência a impactos e choques.

Aplicação: O parafuso de cravação é acoplado junto à luva de emenda para impedir danos as roscas das luvas durante o cravamento da haste.

Material: Aço de alta resistência mecânica.

Acabamento: Oxidação negra.

**Características**

Luvas LEH

LEH-34-R

Rosca / Comprimento do Parafuso

3/4" UNC x 2"

Embalagem

Qtd / Emb

50

Peso Unit. (g)

156,00