

## LEH - LUVA DE EMENDA PARA HASTES PROLONGÁVEIS

LEH-58-R

### Descrição

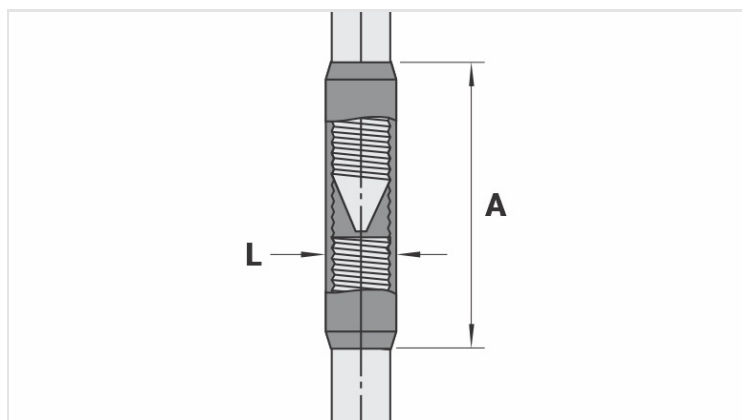
**Finalidade:** Emenda de haste de aterramento aço cobreada prolongável ([IHP](#)).

**Características:** Alta resistência à corrosão. Garante uma boa emenda entre as hastes prolongáveis de aço cobreado.

**Aplicação:** Sistemas de aterramento em geral.

**Material:** Bronze.

**Normas:** ABNT NBR-13571 / UL-467



### Características

<b>Rosca / Haste (Pol.)</b>	5/8"
<b>Dimensões (mm)</b>	
L	22,0
A	70,0
<b>Embalagem</b>	
Qtd / Emb	25
Peso Unit. (g)	114,00