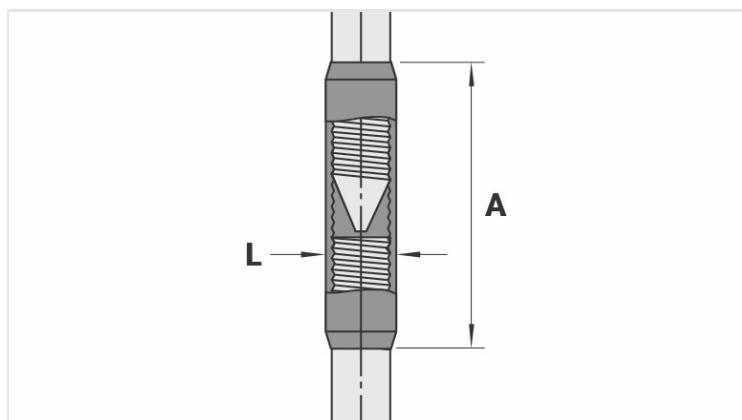


LEH - LUVA DE EMENDA PARA HASTES PROLONGÁVEIS

LEH-34-R

Descrição**Finalidade:** Emenda de haste de aterramento aço cobreada prolongável ([IHP](#)).**Características:** Alta resistência à corrosão. Garante uma boa emenda entre as hastes prolongáveis de aço cobreado.**Aplicação:** Sistemas de aterramento em geral.**Material:** Bronze.**Normas:** ABNT NBR-13571 / UL-467**Características**

Rosca / Haste (Pol.)	3/4"
Dimensões (mm)	
L	25,4
A	70,0
Embalagem	
Qtd / Emb	20
Peso Unit. (g)	140,00