

LEH - LUVA DE EMENDA PARA HASTES PROLONGÁVEIS

LEH-1-R

Descrição

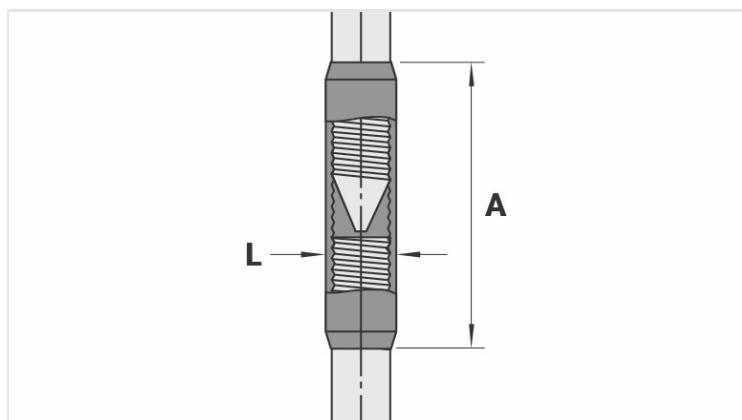
Finalidade: Emenda de haste de aterramento aço cobreada prolongável ([IHP](#)).

Características: Alta resistência à corrosão. Garante uma boa emenda entre as hastes prolongáveis de aço cobreado.

Aplicação: Sistemas de aterramento em geral.

Material: Bronze.

Normas: ABNT NBR-13571 / UL-467



Características

Rosca / Haste (Pol.)	1"
Dimensões (mm)	
L	32,0
A	100,0
Embalagem	
Qtd / Emb	10
Peso Unit. (g)	270,00