

TM - TERMINAL DE COBRE À COMPRESSÃO (UM FURO / BARRIL CURTO)

TM-10-6

Descrição

Finalidade: Terminação de condutores de cobre.

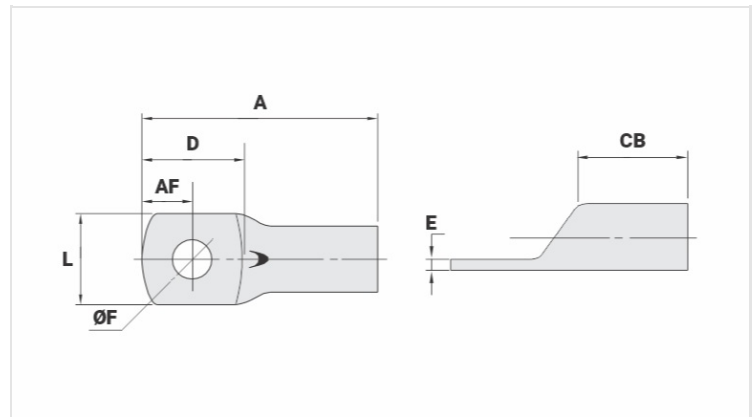
Características: Alta condutibilidade elétrica e resistência à corrosão. Sapata com diversas opções de furação e ótimo contato elétrico.

Aplicações: Painéis elétricos, ligações de chaves disjuntoras, motores, máquinas, barramentos, quadros de distribuição elétrica, entre outras.

Material: Cobre eletrolítico.

Acabamento: Estanhado.

Normas: ABNT NBR-5370 / ABNT NBR-5410



Características

Condutores - Área (mm²) 10

Dimensões (mm)

Diâmetro do Furo (mm) 6,5

Parafuso*

Pol. 1/4

Métrico M6

L 8,5

A 23,0

CB 8,0

AF 5,0

D 11,0

E 1,5

Corrente * (A)** 101

Ferramenta de Aplicação

Alicate Mecânico

Modelo AT-60/68

Matriz (AT-60) IW-8

Alicate Hidráulico (AY/CY/AHM/AHB)

Matriz Circunf. IU-8

Embalagem

Qtd / Emb

100

Peso Unit. (g)

2,13