

**TM - TERMINAL DE COBRE À COMPRESSÃO (UM FURO / BARRIL CURTO)**

TM-50

**Descrição**

**Finalidade:** Terminação de condutores de cobre.

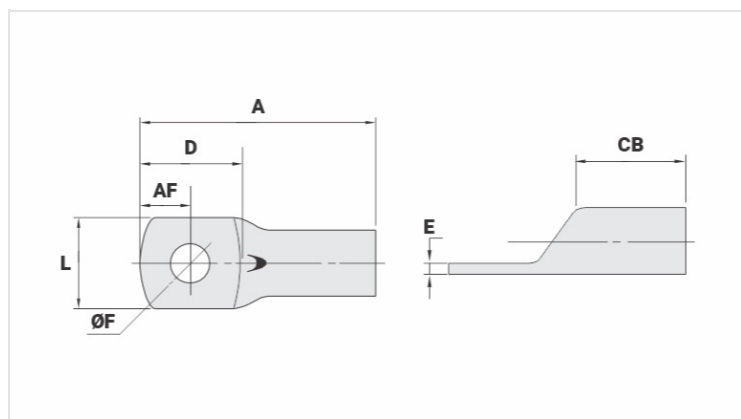
**Características:** Alta condutibilidade elétrica e resistência à corrosão. Sapata com diversas opções de furação e ótimo contato elétrico.

**Aplicações:** Painéis elétricos, ligações de chaves disjuntoras, motores, máquinas, barramentos, quadros de distribuição elétrica, entre outras.

**Material:** Cobre eletrolítico.

**Acabamento:** Estanhado.

**Normas:** ABNT NBR-5370 / ABNT NBR-5410



**Características**

**Condutores - Área (mm<sup>2</sup>)** 50

**Dimensões (mm)**

Diâmetro do Furo (mm) 10,5

Parafuso\*

Pol. 3/8

Métrico M10

L 18,0

A 42,5

CB 16,0

AF 9,0

D 19,5

E 2,7

**Corrente \*\*\* (A)** 275

**Ferramenta de Aplicação**

Alicate Mecânico

Modelo AT-60/68

Matriz (AT-60) IW-1

Alicate Hidráulico (AY/CY/AHM/AHB)

Matriz Circunf. IU-25\*\*

**Embalagem**

Qtd / Emb

100

Peso Unit. (g)

15,30