

## TM - TERMINAL DE COBRE À COMPRESSÃO (UM FURO / BARRIL CURTO)

TM-150-17

### Descrição

**Finalidade:** Terminação de condutores de cobre.

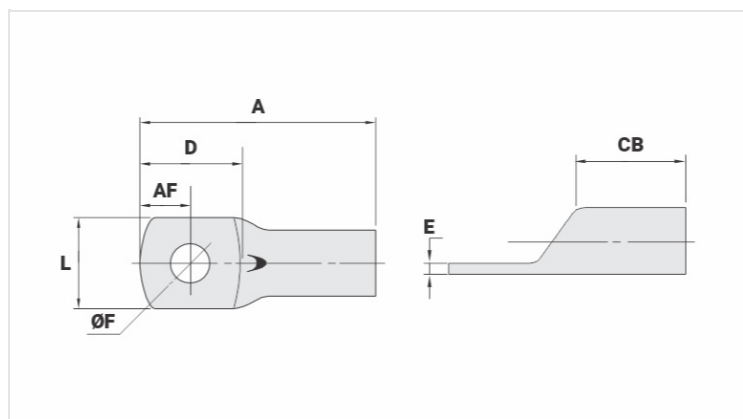
**Características:** Alta condutibilidade elétrica e resistência à corrosão. Sapata com diversas opções de furação e ótimo contato elétrico.

**Aplicações:** Painéis elétricos, ligações de chaves disjuntoras, motores, máquinas, barramentos, quadros de distribuição elétrica, entre outras.

**Material:** Cobre eletrolítico.

**Acabamento:** Estanhado.

**Normas:** ABNT NBR-5370 / ABNT NBR-5410



### Características

**Condutores - Área (mm<sup>2</sup>)** 150

#### Dimensões (mm)

Diâmetro do Furo (mm) 17,5

Parafuso\*

Pol. 1/2

Métrico M12

L 30,0

A 67,0

CB 24,0

AF 13,0

D 29,5

E 3,6

**Corrente \*\*\* (A)** 577

#### Ferramenta de Aplicação

Alicate Mecânico

Modelo -

Matriz (AT-60) -

Alicate Hidráulico (AY-96 / CY-96)

Matriz Circunf.

**Embalagem**

Qtd / Emb

30

Peso Unit. (g)

53,40