

**TM - TERMINAL DE COBRE À COMPRESSÃO (UM FURO / BARRIL CURTO)**

TM-300

**Descrição**

**Finalidade:** Terminação de condutores de cobre.

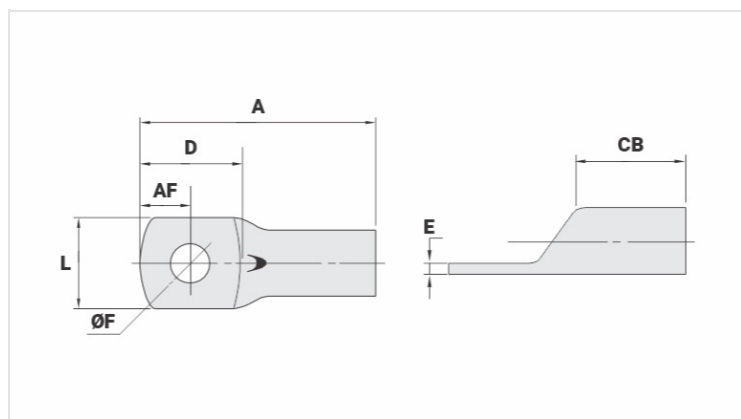
**Características:** Alta condutibilidade elétrica e resistência à corrosão. Sapata com diversas opções de furação e ótimo contato elétrico.

**Aplicações:** Painéis elétricos, ligações de chaves disjuntoras, motores, máquinas, barramentos, quadros de distribuição elétrica, entre outras.

**Material:** Cobre eletrolítico.

**Acabamento:** Estanhado.

**Normas:** ABNT NBR-5370 / ABNT NBR-5410



**Características**

**Condutores - Área (mm<sup>2</sup>)** 300

**Dimensões (mm)**

Diâmetro do Furo (mm) 17,5

Parafuso\*

Pol. 5/8

Métrico M16

L 41,5

A 91,5

CB 33,0

AF 19,0

D 40,0

E 5,0

**Corrente \*\*\* (A)** 902

**Ferramenta de Aplicação**

Alicate Mecânico

Modelo -

Matriz (AT-60) -

Alicate Hidráulico (AY/CY/AHM/AHB)

Matriz Circunf.

**Embalagem**

Qtd / Emb

15

Peso Unit. (g)

144,50