

## TM-2 - TERMINAL DE COBRE À COMPRESSÃO (DOIS FUROS / BARRIL CURTO)

TM-50-2

### Descrição

**Finalidade:** Terminação de condutores de cobre.

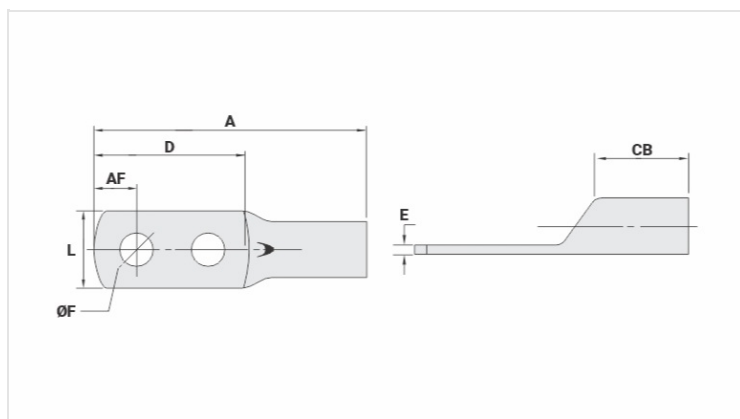
**Características:** Alta condutibilidade elétrica e resistência à corrosão. Sapata com diversas opções de furação e ótimo contato elétrico.

**Aplicações:** Painéis elétricos, ligações de chaves disjuntoras, motores, máquinas, barramentos, quadros de distribuição elétrica, entre outras.

**Material:** Cobre eletrolítico.

**Acabamento:** Estanhado.

**Normas:** ABNT NBR-5370 / ABNT NBR-5410



### Características

**Condutores - Área (mm<sup>2</sup>)** 50

#### Dimensões (mm)

Diâmetro do Furo (mm) 8,5

Parafuso\*

Pol. 5/16

Métrico M8

L 18,0

A 64,5

CB 16,0

AF 9,0

D 42,0

E 2,7

**Corrente \*\*\* (A)** 275

#### Ferramenta de Aplicação

Alicate Mecânico

Modelo AT-60/68

Matriz (AT-60) IW-1

Alicate Hidráulico (AY/CY/AHM/AHB)

Matriz Circunf. IU-25\*\*

**Embalagem**

Qtd / Emb

50

Peso Unit. (g)

24,00