

TM-2 - TERMINAL DE COBRE A COMPRESIÓN (DOS AGUJERO / BARRIL CORTO)

TM-120-2

Descripción

Finalidad: Terminación de conductores de cobre.

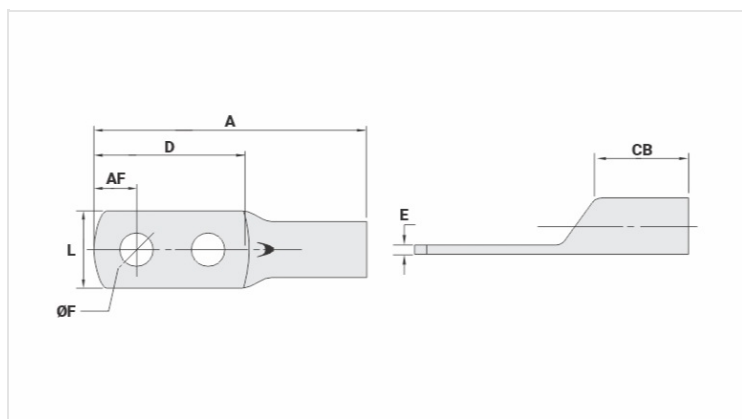
Características: Alta conductividad eléctrica y resistencia a corrosión. Zapata con diversas opciones de agujeros y excelente contacto eléctrico.

Aplicación: Paneles eléctricos, conexiones de llaves disyuntoras, motores, máquinas, barras, cuadros de distribución eléctrica, entre otros.

Material: Cobre electrolítico.

Acabado: Estañado.

Normas: ABNT NBR-5370 / ABNT NBR-5410



Características

Conductores - Área (mm²) 120

Dimensiones (mm)

Diámetro Agujero (mm) 13,8

Tornillo* Pul. 1/2

Métrico M12

L 27,0

A 110,0

CB 26,0

AF 13,0

D 73,6

E 3,3

Corriente (A) 500

Herramienta de Aplicación

Alicate Mecánico Modelo AT-60/68

Dado (AT-60) IW-27

Alicate Hidráulico (AY/CY/AHM/AHB) Dado Circunf. IU-27

Embalaje

Cant. / Emb	20
Peso Unit. (g)	75,00