

**TM-2 - TERMINAL DE COBRE A COMPRESIÓN (DOS AGUJERO / BARRIL CORTO)**

TM-300-2

**Descripción**

**Finalidad:** Terminación de conductores de cobre.

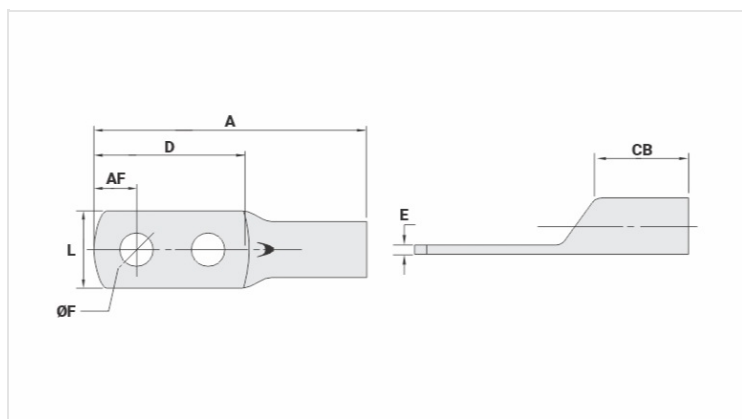
**Características:** Alta conductividad eléctrica y resistencia a corrosión. Zapata con diversas opciones de agujeros y excelente contacto eléctrico.

**Aplicación:** Paneles eléctricos, conexiones de llaves disyuntoras, motores, máquinas, barras, cuadros de distribución eléctrica, entre otros.

**Material:** Cobre electrolítico.

**Acabado:** Estañado.

**Normas:** ABNT NBR-5370 / ABNT NBR-5410



**Características**

**Conductores - Área (mm<sup>2</sup>)** 300

**Dimensiones (mm)**

Diámetro Agujero (mm) 13,8

Tornillo\*

Pul. 1/2

Métrico M12

L 41,5

A 136,0

CB 33,0

AF 19,0

D 84,4

E 5,0

**Corriente (A)** 902

**Herramienta de Aplicación**

Alicate Mecánico

Modelo -

Dado (AT-60) -

Alicate Hidráulico (AY/CY/AHM/AHB)

Dado Circunf.

**Embalaje**

Cant. / Emb	20
Peso Unit. (g)	226,00