

TM-2 - TERMINAL DE COBRE À COMPRESSÃO (DOIS FUROS / BARRIL CURTO)

TM-630-2

Descrição

Finalidade: Terminação de condutores [CS-COPPERSTEEL®](#) ou cobre.

Características: Alta condutibilidade elétrica e resistência à corrosão. Sapata com diversas opções de furação e ótimo contato elétrico.

Aplicações: Painéis elétricos, ligações de chaves disjuntoras, motores, máquinas, barramentos, quadros de distribuição elétrica, entre outras.

Material: Cobre eletrolítico.

Acabamento: Estanhado.

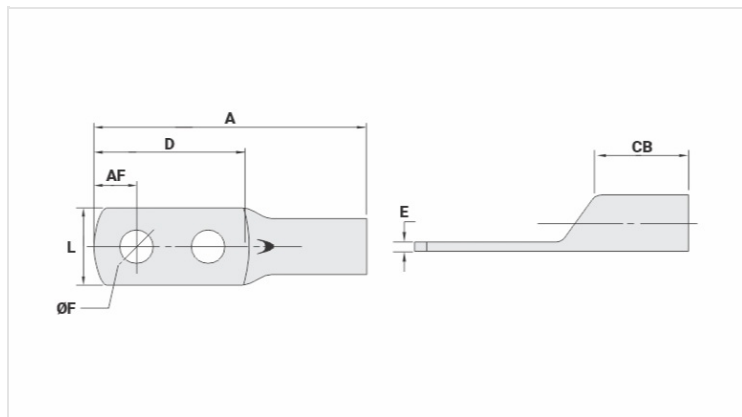
Normas: ABNT NBR-5370 / ABNT NBR-5410

Observações:

* Parafuso da linha comercial - desconsidere para furações alternativas.

** Para condutores compactos utilize matriz índice IU-2.

*** Conforme Norma NBR-5410: Temperatura do condutor 90°C - Método de referência de instalação "G".



Características

Condutores - Área (mm²)	630
Dimensões (mm)	
Diâmetro do Furo (mm)	13,8
Parafuso*	
Pol.	1/2
Métrico	M12
L	61,2
A	169,0
CB	50,5
AF	22,5
D	95,5
E	6,3
Corrente *** (A)	1454
Ferramenta de Aplicação	
Alicate Mecânico	

Modelo	-
Matriz (AT-60)	-
Alicate Hidráulico (AY/CY/AHM/AHB)	
Matriz Circunf.	-
Matriz Hexagonal	-
Embalagem	
Qtd / Emb	6
Peso Unit. (g)	550,00