

TM-2L - TERMINAL DE COBRE A COMPRESIÓN (DOS AGUJERO / BARRIL LARGO)

TM-35-2L

Descripción

Finalidad: Terminación de conductores de cobre.

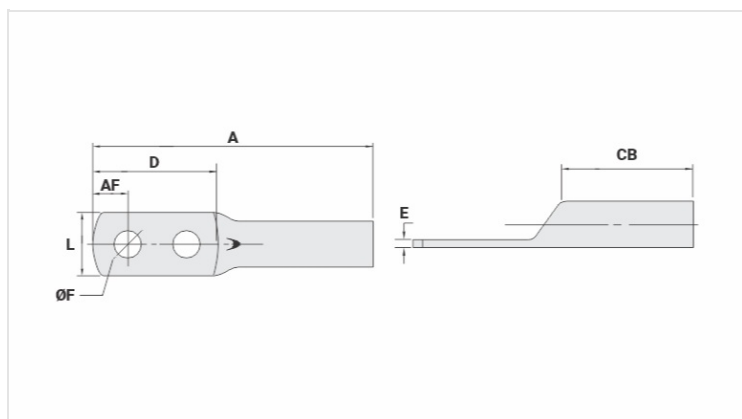
Características: Alta conductividad eléctrica y resistencia a corrosión. Zapata con diversos agujeros y excelente contacto eléctrico.

Aplicación: Paneles eléctricos, conexiones de llaves disyuntoras, motores, máquinas, barras, cuadros de distribución eléctrica, entre otros.

Material: Cobre electrolítico.

Acabado: Estañado.

Normas: ABNT NBR-5370 / ABNT NBR-5410



Características

Conductores - Área (mm²) 35

Dimensiones (mm)

Diámetro Agujero (mm) 8,5

Tornillo* Pul. 5/16

Métrico M8

L 15,0

A 66,0

CB 23,0

AF 8,0

D 36,5

E 2,4

Corriente (A) 226

Herramienta de Aplicación

Alicate Mecánico Modelo AT-60/68

Dado (AT-60) IW-4

Alicate Hidráulico (AY/CY/AHM/AHB)

Dado Circunf. IU-2

Embalaje

Cant. / Emb	50
Peso Unit. (g)	17,50