

TM-2L - TERMINAL DE COBRE À COMPRESSÃO (DOIS FUROS / BARRIL LONGO)

TM-70-2L

Descrição

Finalidade: Terminação de condutores de cobre.

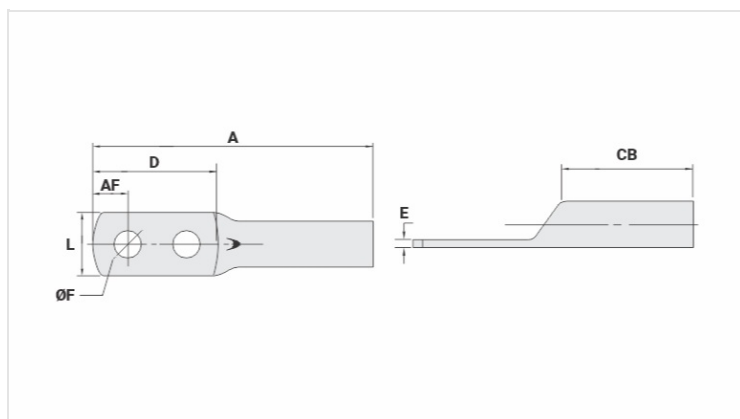
Características: Alta condutibilidade elétrica e resistência à corrosão. Sapata com diversas opções de furação e ótimo contato elétrico.

Aplicações: Painéis elétricos, ligações de chaves disjuntoras, motores, máquinas, barramentos, quadros de distribuição elétrica, entre outras.

Material: Cobre eletrolítico.

Acabamento: Estanhado.

Normas: ABNT NBR-5370 / ABNT NBR-5410



Características

Condutores - Área (mm²) 70

Dimensões (mm)

Diâmetro do Furo (mm) 13,8

Parafuso*

Pol. 1/2

Métrico M12

L 20,3

A 102,4

CB 28,5

AF 10,0

D 66,4

E 3,0

Corrente * (A)** 353

Ferramenta de Aplicação

Alicate Mecânico

Modelo AT-60/68

Matriz (AT-60) IW-26

Alicate Hidráulico (AY/CY/AHM/AHB)

Matriz Circunf. IU-26

Embalagem

Qtd / Emb

20

Peso Unit. (g)

45,50