

TF - TERMINAL DE COBRE CONDUCTORES FLEXIBLES (UN AGUJERO / BARRIL CORTO)

TF-35-6

Descripción

Finalidad: Terminación de conductores de cobre.

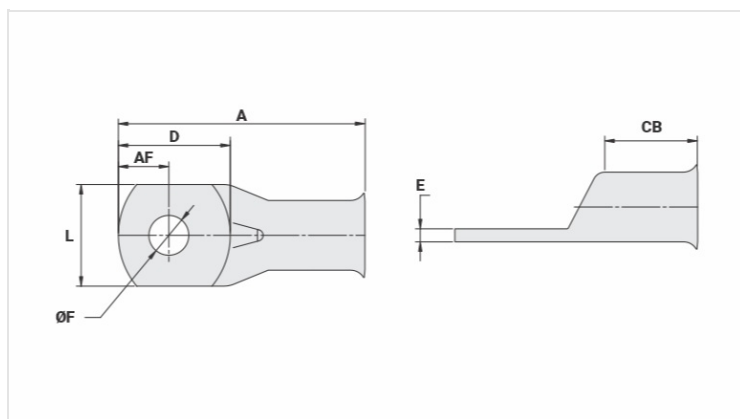
Características: Alta conductividad eléctrica y resistencia a corrosión. Zapata con diversas opciones de agujeros y excelente contacto eléctrico. Barril con formato expandido para fácil introducción de los conductores flexibles.

Aplicación: Paneles eléctricos, conexiones de llaves disyuntoras, motores, máquinas, barras, cuadros de distribución eléctrica, entre otros.

Material: Cobre electrolítico.

Acabado: Estañado.

Normas: ABNT NBR-5370 / ABNT NBR-5410



Características

Conductores - Área (mm²) 35

Dimensiones (mm)

Diámetro Agujero (mm) 6,5

Tornillo* Pul. 1/4

Métrico M6

L 15,0

A 36,0

CB 11,5

AF 8,0

D 17,5

E 2,4

Corriente (A) 226

Herramienta de Aplicación

Alicate Mecánico

Modelo AT-60/68

Dado (AT-60) IW-4

Alicate Hidráulico (AY/CY/AHM/AHB)

Dado Circunf. IU-4

Embalaje

Cant. / Emb	100
Peso Unit. (g)	10,0