

**TF - TERMINAL DE COBRE PARA CONDUTORES FLEXÍVEIS (UM FURO / BARRIL CURTO)**

TF-240-17

**Descrição**

**Finalidade:** Terminação de condutores de cobre.

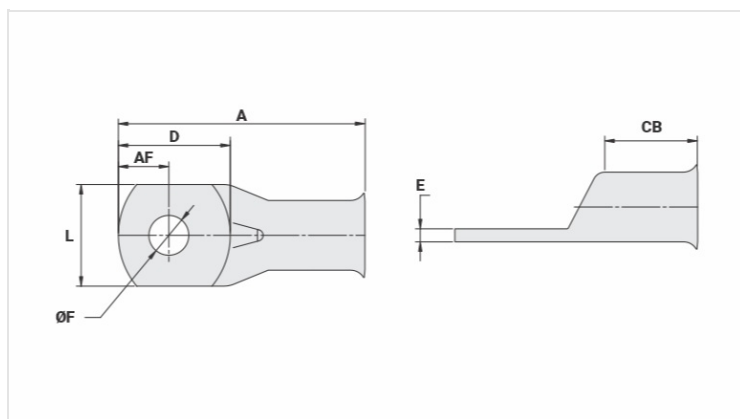
**Características:** Alta condutibilidade elétrica e resistência à corrosão. Sapata com diversas opções de furação e ótimo contato elétrico. Barril com formato expandido para fácil introdução dos condutores flexíveis.

**Aplicações:** Painéis elétricos, ligações de chaves disjuntoras, motores, máquinas, barramentos, quadros de distribuição elétrica, entre outras.

**Material:** Cobre eletrolítico.

**Acabamento:** Estanhado.

**Normas:** ABNT NBR-5370 / ABNT NBR-5410



**Características**

**Condutores - Área (mm<sup>2</sup>)** 240

**Dimensões (mm)**

Diâmetro do Furo (mm) 17,5

Parafuso\*

Pol. 5/8

Métrico M16

L 38,0

A 79,0

CB 28,0

AF 17,0

D 35,0

E 4,8

**Corrente \*\*\* (A)** 781

**Ferramenta de Aplicação**

Alicate Mecânico

Modelo -

Matriz (AT-60) -

Alicate Hidráulico (AY/CY/AHM/AHB)

Matriz Circunf.

**Embalagem**

Qtd / Emb

20

Peso Unit. (g)

122,10