

TF - TERMINAL DE COBRE PARA CONDUTORES FLEXÍVEIS (UM FURO / BARRIL CURTO)

TF-500

Descrição

Finalidade: Terminação de condutores de cobre.

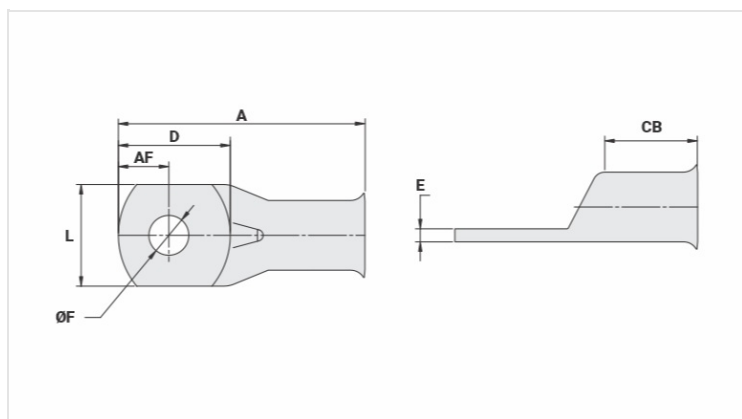
Características: Alta condutibilidade elétrica e resistência à corrosão. Sapata com diversas opções de furação e ótimo contato elétrico. Barril com formato expandido para fácil introdução dos condutores flexíveis.

Aplicações: Painéis elétricos, ligações de chaves disjuntoras, motores, máquinas, barramentos, quadros de distribuição elétrica, entre outras.

Material: Cobre eletrolítico.

Acabamento: Estanhado.

Normas: ABNT NBR-5370 / ABNT NBR-5410



Características

Condutores - Área (mm²) 500

Dimensões (mm)

Diâmetro do Furo (mm) 17,5

Parafuso*

Pol. 5/8

Métrico M16

L 52,0

A 108,0

CB 42,0

AF 19,0

D 45,0

E 5,1

Corrente * (A)** 1253

Ferramenta de Aplicação

Alicate Mecânico

Modelo -

Matriz (AT-60) -

Alicate Hidráulico (AY/CY/AHM/AHB)

Matriz Circunf.

Embalagem

Qtd / Emb

8

Peso Unit. (g)

236,50