

TF-L - TERMINAL DE COBRE PARA CONDUTORES FLEXÍVEIS (UM FURO / BARRIL LONGO)

TF-10-L

Descrição

Finalidade: Terminação de condutores de cobre.

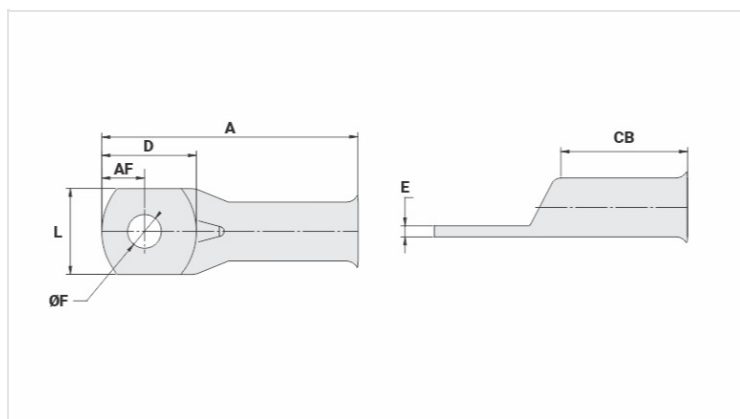
Características: Alta condutibilidade elétrica e resistência à corrosão. Sapata com diversas opções de furação e ótimo contato elétrico. Barril com formato expandido para fácil introdução dos condutores flexíveis.

Aplicações: Painéis elétricos, ligações de chaves disjuntoras, motores, máquinas, barramentos, quadros de distribuição elétrica, entre outras.

Material: Cobre eletrolítico.

Acabamento: Estanhado.

Normas: ABNT NBR-5370 / ABNT NBR-5410



Características

Condutores - Área (mm²) 10

Dimensões (mm)

Diâmetro do Furo (mm) 5,2

Parafuso*

Pol. 3/16

Métrico M5

L 8,6

A 31,0

CB 16,0

AF 5,0

D 11,0

E 1,5

Corrente * (A)** 101

Ferramenta de Aplicação

Alicate Mecânico

Modelo AT-60/68

Matriz (AT-60) IW-8

Alicate Hidráulico (AY/CY/AHM/AHB)

Matriz Circunf. IU-8

Embalagem

Qtd / Emb

100

Peso Unit. (g)

3,10