

**TF-L - TERMINAL DE COBRE PARA CONDUTORES FLEXÍVEIS (UM FURO / BARRIL LONGO)**

TF-70-L-8

**Descrição**

**Finalidade:** Terminação de condutores de cobre.

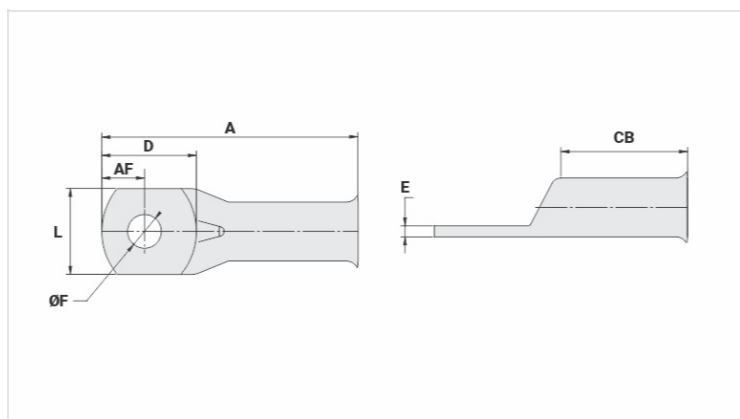
**Características:** Alta condutibilidade elétrica e resistência à corrosão. Sapata com diversas opções de furação e ótimo contato elétrico. Barril com formato expandido para fácil introdução dos condutores flexíveis.

**Aplicações:** Painéis elétricos, ligações de chaves disjuntoras, motores, máquinas, barramentos, quadros de distribuição elétrica, entre outras.

**Material:** Cobre eletrolítico.

**Acabamento:** Estanhado.

**Normas:** ABNT NBR-5370 / ABNT NBR-5410



**Características**

**Condutores - Área (mm<sup>2</sup>)** 70

**Dimensões (mm)**

Diâmetro do Furo (mm) 8,5

Parafuso\*

Pol. 5/16

Métrico M8

L 20,3

A 58,0

CB 28,5

AF 10,0

D 22,0

E 3,0

**Corrente \*\*\* (A)** 353

**Ferramenta de Aplicação**

Alicate Mecânico

Modelo AT-60/68

Matriz (AT-60) IW-26

Alicate Hidráulico (AY/CY/AHM/AHB)

Matriz Circunf. IU-26

**Embalagem**

Qtd / Emb

50

Peso Unit. (g)

28,50