

TF-L - TERMINAL DE COBRE PARA CONDUTORES FLEXÍVEIS (UM FURO / BARRIL LONGO)

TF-70-L-10

Descrição

Finalidade: Terminação de condutores de cobre.

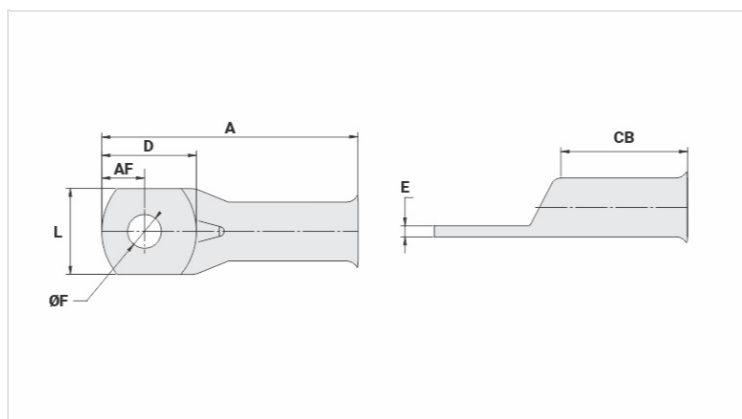
Características: Alta condutibilidade elétrica e resistência à corrosão. Sapata com diversas opções de furação e ótimo contato elétrico. Barril com formato expandido para fácil introdução dos condutores flexíveis.

Aplicações: Painéis elétricos, ligações de chaves disjuntoras, motores, máquinas, barramentos, quadros de distribuição elétrica, entre outras.

Material: Cobre eletrolítico.

Acabamento: Estanhado.

Normas: ABNT NBR-5370 / ABNT NBR-5410



Características

Condutores - Área (mm²) 70

Dimensões (mm)

Diâmetro do Furo (mm) 10,5

Parafuso*

Pol. 3/8

Métrico M10

L 20,3

A 58,0

CB 28,5

AF 10,0

D 22,0

E 3,0

Corrente * (A)** 353

Ferramenta de Aplicação

Alicate Mecânico

Modelo AT-60/68

Matriz (AT-60) IW-26

Alicate Hidráulico (AY/CY/AHM/AHB)

Matriz Circunf. IU-26

Embalagem

Qtd / Emb

50

Peso Unit. (g)

27,70