

TF-L - TERMINAL DE COBRE PARA CONDUTORES FLEXÍVEIS (UM FURO / BARRIL LONGO)

TF-240-L

Descrição

Finalidade: Terminação de condutores de cobre.

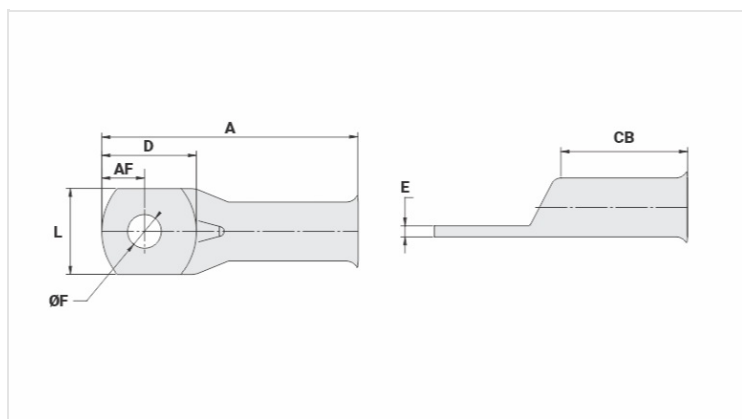
Características: Alta condutibilidade elétrica e resistência à corrosão. Sapata com diversas opções de furação e ótimo contato elétrico. Barril com formato expandido para fácil introdução dos condutores flexíveis.

Aplicações: Painéis elétricos, ligações de chaves disjuntoras, motores, máquinas, barramentos, quadros de distribuição elétrica, entre outras.

Material: Cobre eletrolítico.

Acabamento: Estanhado.

Normas: ABNT NBR-5370 / ABNT NBR-5410



Características

Condutores - Área (mm²) 240

Dimensões (mm)

Diâmetro do Furo (mm) 13,8

Parafuso*

Pol. 1/2

Métrico M12

L 38,0

A 92,5

CB 43,0

AF 17,0

D 35,0

E 4,8

Corrente * (A)** 781

Ferramenta de Aplicação

Alicate Mecânico

Modelo -

Matriz (AT-60) -

Alicate Hidráulico (AY/CY/AHM/AHB)

Matriz Circunf.

Embalagem

Qtd / Emb

15

Peso Unit. (g)

138,00