

TF-2 - TERMINAL DE COBRE PARA CONDUTORES FLEXÍVEIS (DOIS FUROS / BARRIL CURTO)

TF-35-2

Descrição

Finalidade: Terminação de condutores [CS-COPPERSTEEL®](#) ou cobre.

Características: Alta condutibilidade elétrica e resistência à corrosão. Sapata com diversas opções de furação e ótimo contato elétrico. Barril com formato expandido para fácil introdução dos condutores flexíveis.

Aplicações: Painéis elétricos, ligações de chaves disjuntoras, motores, máquinas, barramentos, quadros de distribuição elétrica, entre outras.

Material: Cobre eletrolítico.

Acabamento: Estanhado.

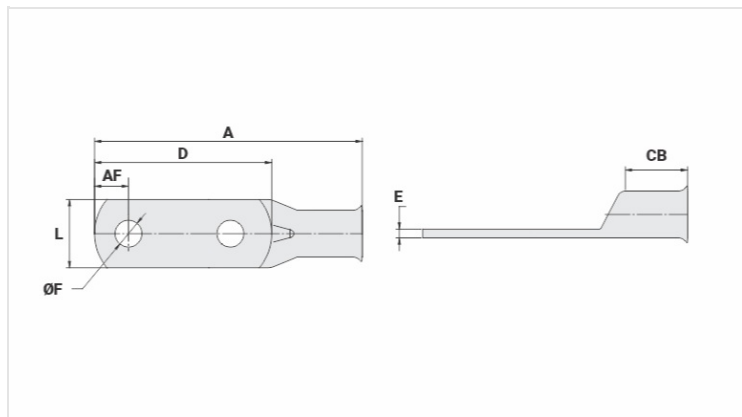
Normas: ABNT NBR-5370 / ABNT NBR-5410

Observações:

* Parafuso da linha comercial - desconsidere para furações alternativas.

** Para condutores compactos utilize matriz índice IU-2.

*** Conforme Norma NBR-5410: Temperatura do condutor 90°C - Método de referência de instalação "G".



Características

| | |
|---|------|
| Condutores - Área (mm²) | 35 |
| Dimensões (mm) | |
| Diâmetro do Furo (mm) | 8,5 |
| Parafuso* | |
| Pol. | 5/16 |
| Métrico | M8 |
| L | 15,0 |
| A | 54,5 |
| CB | 11,5 |
| AF | 8,0 |
| D | 36,5 |
| E | 2,4 |
| Corrente *** (A) | 226 |
| Ferramenta de Aplicação | |
| Alicate Mecânico | |

| | |
|------------------------------------|----------|
| Modelo | AT-60/68 |
| Matriz (AT-60) | IW-4 |
| Alicate Hidráulico (AY/CY/AHM/AHB) | |
| Matriz Circunf. | IU-2 |
| Matriz Hexagonal | H-2 |
| Embalagem | |
| Qtd / Emb | 50 |
| Peso Unit. (g) | 14,50 |