

## TF-2 - TERMINAL DE COBRE PARA CONDUTORES FLEXÍVEIS (DOIS FUROS / BARRIL CURTO)

TF-50-2

### Descrição

**Finalidade:** Terminação de condutores [CS-COPPERSTEEL®](#) ou cobre.

**Características:** Alta condutibilidade elétrica e resistência à corrosão. Sapata com diversas opções de furação e ótimo contato elétrico. Barril com formato expandido para fácil introdução dos condutores flexíveis.

**Aplicações:** Painéis elétricos, ligações de chaves disjuntoras, motores, máquinas, barramentos, quadros de distribuição elétrica, entre outras.

**Material:** Cobre eletrolítico.

**Acabamento:** Estanhado.

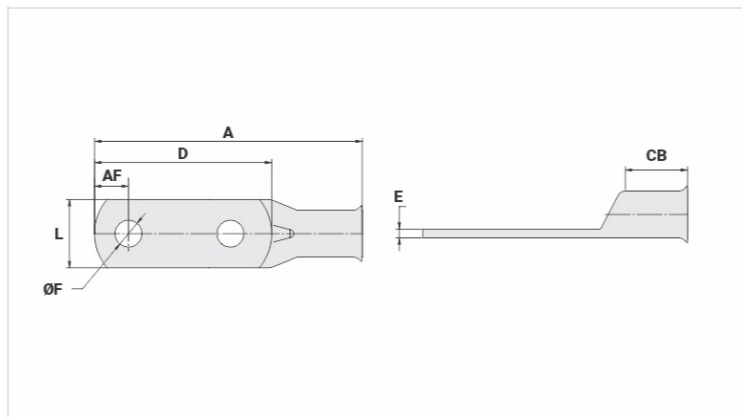
**Normas:** ABNT NBR-5370 / ABNT NBR-5410

### Observações:

\* Parafuso da linha comercial - desconsidere para furações alternativas.

\*\* Para condutores compactos utilize matriz índice IU-2.

\*\*\* Conforme Norma NBR-5410: Temperatura do condutor 90°C - Método de referência de instalação "G".



### Características

<b>Condutores - Área (mm<sup>2</sup>)</b>	50
<b>Dimensões (mm)</b>	
Diâmetro do Furo (mm)	8,5
Parafuso*	
Pol.	5/16
Métrico	M8
L	18,0
A	63,5
CB	15,0
AF	9,0
D	42,0
E	2,7
<b>Corrente *** (A)</b>	275
<b>Ferramenta de Aplicação</b>	
Alicate Mecânico	

Modelo	AT-60/68
Matriz (AT-60)	IW-1
Alicate Hidráulico (AY/CY/AHM/AHB)	
Matriz Circunf.	IU-25**
Matriz Hexagonal	H-25
<b>Embalagem</b>	
Qtd / Emb	50
Peso Unit. (g)	24,0