

**TF-2 - TERMINAL DE COBRE PARA CONDUTORES FLEXÍVEIS (DOIS FUROS / BARRIL CURTO)**

TF-95-2

**Descrição**

**Finalidade:** Terminação de condutores de cobre.

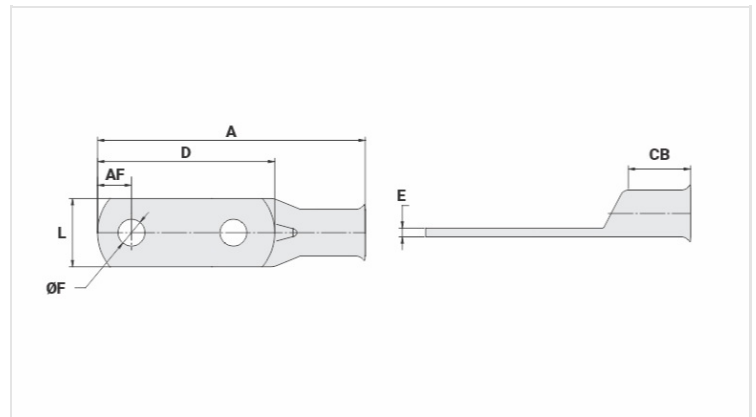
**Características:** Alta condutibilidade elétrica e resistência à corrosão. Sapata com diversas opções de furação e ótimo contato elétrico. Barril com formato expandido para fácil introdução dos condutores flexíveis.

**Aplicações:** Painéis elétricos, ligações de chaves disjuntoras, motores, máquinas, barramentos, quadros de distribuição elétrica, entre outras.

**Material:** Cobre eletrolítico.

**Acabamento:** Estanhado.

**Normas:** ABNT NBR-5370 / ABNT NBR-5410



**Características**

**Condutores - Área (mm<sup>2</sup>)** 95

**Dimensões (mm)**

Diâmetro do Furo (mm) 13,8

Parafuso\*

Pol. 1/2

Métrico M12

L 24,0

A 94,5

CB 17,5

AF 10,0

D 66,4

E 3,0

**Corrente \*\*\* (A)** 430

**Ferramenta de Aplicação**

Alicate Mecânico

Modelo AT-60/68

Matriz (AT-60) IW-27

Alicate Hidráulico (AY/CY/AHM/AHB)

Matriz Circunf. IU-27

**Embalagem**

Qtd / Emb

20

Peso Unit. (g)

50,00