

TF-2 - TERMINAL DE COBRE PARA CONDUTORES FLEXÍVEIS (DOIS FUROS / BARRIL CURTO)

TF-240-2

Descrição

Finalidade: Terminação de condutores [CS-COPPERSTEEL®](#) ou cobre.

Características: Alta condutibilidade elétrica e resistência à corrosão. Sapata com diversas opções de furação e ótimo contato elétrico. Barril com formato expandido para fácil introdução dos condutores flexíveis.

Aplicações: Painéis elétricos, ligações de chaves disjuntoras, motores, máquinas, barramentos, quadros de distribuição elétrica, entre outras.

Material: Cobre eletrolítico.

Acabamento: Estanhado.

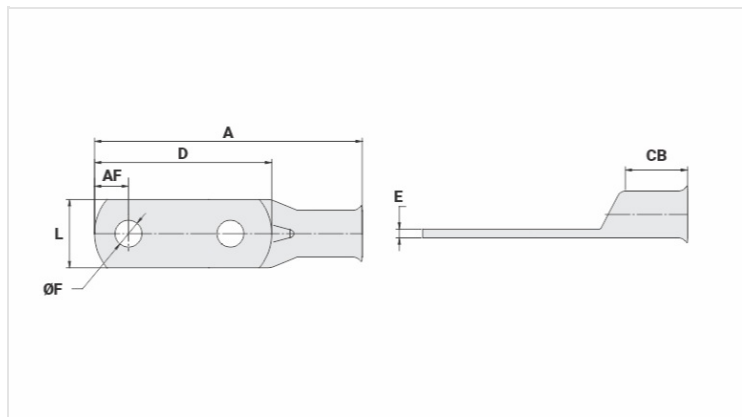
Normas: ABNT NBR-5370 / ABNT NBR-5410

Observações:

* Parafuso da linha comercial - desconsidere para furações alternativas.

** Para condutores compactos utilize matriz índice IU-2.

*** Conforme Norma NBR-5410: Temperatura do condutor 90°C - Método de referência de instalação "G".



Características

Condutores - Área (mm²)	240
Dimensões (mm)	
Diâmetro do Furo (mm)	13,8
Parafuso*	
Pol.	1/2
Métrico	M12
L	38,1
A	123,0
CB	28,0
AF	17,0
D	79,4
E	4,8
Corrente *** (A)	781
Ferramenta de Aplicação	
Alicate Mecânico	

Modelo	-
Matriz (AT-60)	-
Alicate Hidráulico (AY/CY/AHM/AHB)	
Matriz Circunf.	IU-34
Matriz Hexagonal	H-34
Embalagem	
Qtd / Emb	20
Peso Unit. (g)	180,00