

## TF-2L - TERMINAL DE COBRE PARA CONDUTORES FLEXÍVEIS (DOIS FUROS / BARRIL LONGO)

TF-400-2L

### Descrição

**Finalidade:** Terminação de condutores de cobre.

**Características:** Alta condutibilidade elétrica e resistência à corrosão. Sapata com diversas opções de furação e ótimo contato elétrico. Barril com formato expandido para fácil introdução dos condutores flexíveis.

**Aplicações:** Painéis elétricos, ligações de chaves disjuntoras, motores, máquinas, barramentos, quadros de distribuição elétrica, entre outras.

**Material:** Cobre eletrolítico.

**Acabamento:** Estanhado.

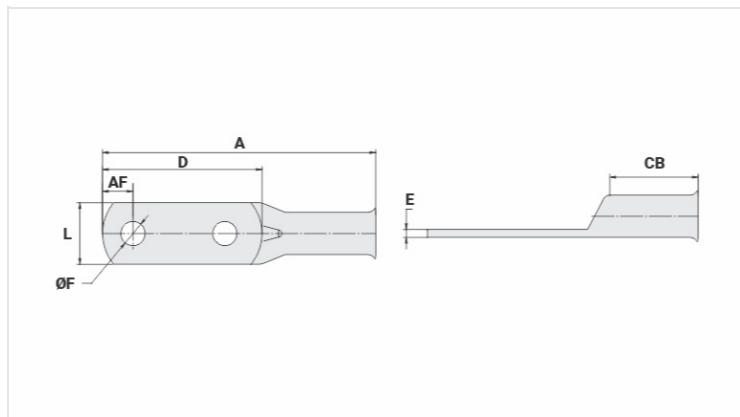
**Normas:** ABNT NBR-5370 / ABNT NBR-5410

### Observações:

\* Parafuso da linha comercial - desconsidere para furações alternativas.

\*\* Para condutores compactos utilize matriz índice IU-2.

\*\*\* Conforme Norma NBR-5410: Temperatura do condutor 90°C - Método de referência de instalação "G".



### Características

<b>Condutores - Área (mm<sup>2</sup>)</b>	400
<b>Dimensões (mm)</b>	
Diâmetro do Furo (mm)	13,8
Parafuso*	
Pol.	1/2
Métrico	M12
L	46,8
A	168,0
CB	64,0
AF	19,0
D	86,4
E	5,3
<b>Corrente *** (A)</b>	1085
<b>Ferramenta de Aplicação</b>	
Alicate Mecânico	

Modelo	-
Matriz (AT-60)	-
Alicate Hidráulico (AY/CY/AHM/AHB)	
Matriz Circunf.	IU-40
Matriz Hexagonal	H-40
<b>Embalagem</b>	
Qtd / Emb	10
Peso Unit. (g)	354,00