

TAL - TERMINAL DE ALUMINIO EXTRUIDO (UN AGUJERO)

TAL-32

Descripción

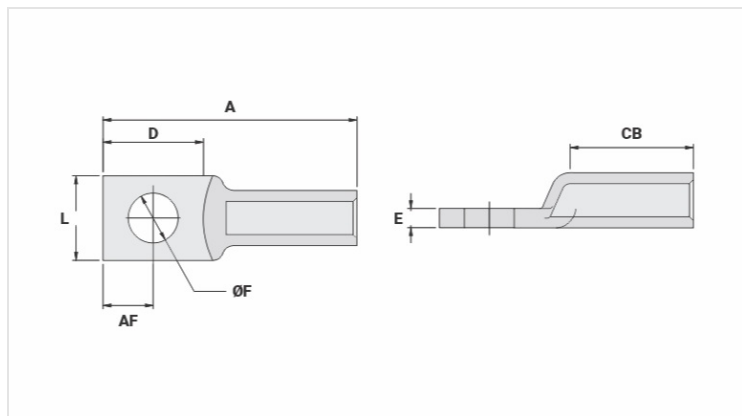
Finalidad: Terminación cable-barra para cables de aluminio CA o CAA.

Características: Conexión por compresión. Alta conductividad eléctrica y resistencia a corrosión.

Aplicación: Redes de distribución de energía eléctrica.

Material: Aluminio extruido. Suministrado con compuesto antióxido INTELTROX

Norma: ABNT NBR-11788



Características

Conductores

CA Compacto (mm ²)	25
AWG/MCM	
CA	4
CAA	4

Dimensiones (mm)

Diámetro Agujero (mm)	13,0
Tornillo	
Pul.	1/2
Métrico	M12
L	22,0
A	66,0
CB	32,0
D	26,0
E	5,0
AF	13,0

Herramienta de Aplicación

Alicate Mecánico (AT-60 4t)	
Dado	IW-239
Compresiones	2
Alicate Hidráulico (AY/CY/AHM/AHB)	

Dado

IU-239

Compresiones

1

Embalaje

Cant. / Emb

50

Peso Unit. (g)

19,50