

## TAL - TERMINAL DE ALUMÍNIO EXTRUDADO (UM FURO)

TAL-44

### Descrição

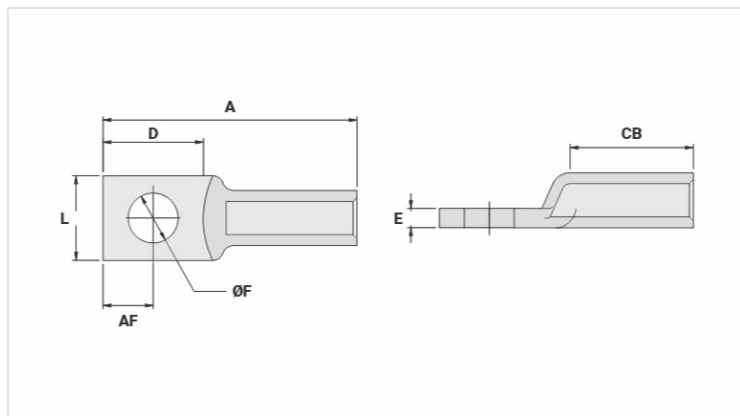
**Finalidade:** Terminação cabo-barramento para cabos de alumínio CA ou CAA.

**Características:** Conexão por compressão. Alta condutividade elétrica e resistência à corrosão.

**Aplicação:** Redes de distribuição de energia elétrica.

**Material:** Alumínio extrudado. Fornecido com composto antióxido INTELTROX.

**Norma:** ABNT NBR-11788



### Características

#### Condutores

CA Compacto (mm <sup>2</sup> )	50
AWG/MCM	
CA	1/0
CAA	1/0

#### Dimensões (mm)

Diâmetro do Furo (mm)	14,0
Parafuso	
Pol.	1/2
Métrico	M12
L	24,0
A	75,0
CB	31,0
D	33,0
E	5,5
AF	16,0

#### Ferramenta de Aplicação

Alicate Mecânico (AT-60 4t)	
Matriz	IW-243
Compressões	2
Alicate Hidráulico (AY/CY/AHM/AHB)	

Matriz

IU-243

Compressões

1

**Embalagem**

Qtd / Emb

40

Peso Unit. (g)

26,40