

TAL - TERMINAL DE ALUMÍNIO EXTRUDADO (UM FURO)

TAL-49

Descrição

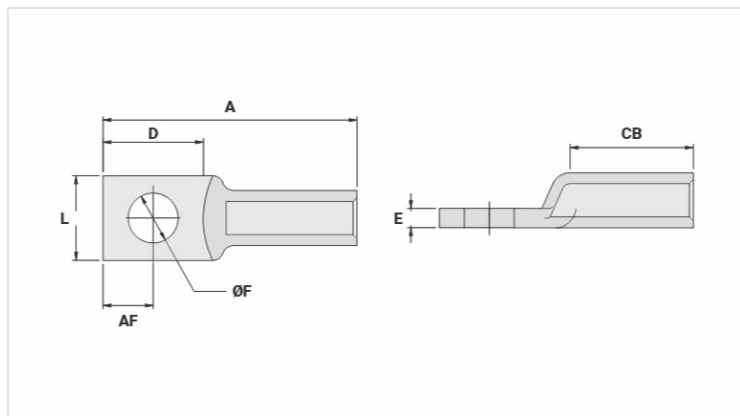
Finalidade: Terminação cabo-barramento para cabos de alumínio CA ou CAA.

Características: Conexão por compressão. Alta condutividade elétrica e resistência à corrosão.

Aplicação: Redes de distribuição de energia elétrica.

Material: Alumínio extrudado. Fornecido com composto antióxido INTELTROX.

Norma: ABNT NBR-11788



Características

Condutores

CA Compacto (mm ²)	70
AWG/MCM	
CA	2/0
CAA	-

Dimensões (mm)

Diâmetro do Furo (mm)	14,0
Parafuso	
Pol.	1/2
Métrico	M12
L	24,0
A	75,0
CB	31,0
D	33,0
E	5,5
AF	16,0

Ferramenta de Aplicação

Alicate Mecânico (AT-60 4t)	
Matriz	IW-243
Compressões	2
Alicate Hidráulico (AY/CY/AHM/AHB)	

Matriz

IU-243

Compressões

1

Embalagem

Qtd / Emb

40

Peso Unit. (g)

26,40