

TAL - TERMINAL DE ALUMÍNIO EXTRUDADO (UM FURO)

TAL-60

Descrição

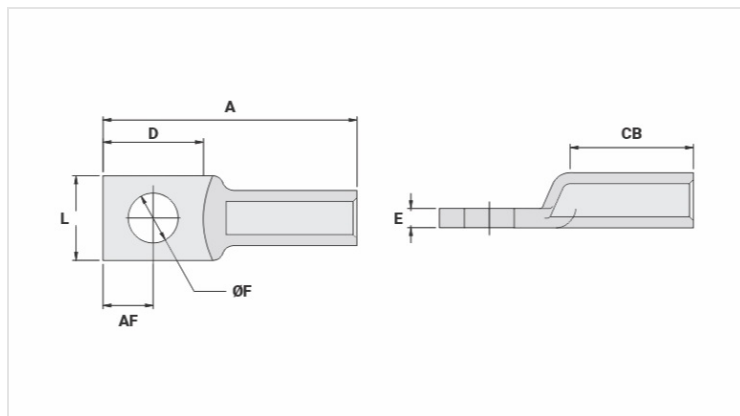
Finalidade: Terminação cabo-barramento para cabos de alumínio CA ou CAA.

Características: Conexão por compressão. Alta condutividade elétrica e resistência à corrosão.

Aplicação: Redes de distribuição de energia elétrica.

Material: Alumínio extrudado. Fornecido com composto antióxido INTELTROX.

Norma: ABNT NBR-11788



Características

Condutores

CA Compacto (mm ²)	120
AWG/MCM	
CA	4/0
CAA	4/0

Dimensões (mm)

Diâmetro do Furo (mm)	14,0
Parafuso	
Pol.	1/2
Métrico	M12
L	32,0
A	92,0
CB	41,0
D	33,0
E	8,2
AF	16,0

Ferramenta de Aplicação

Alicate Mecânico (AT-60 4t)	
Matriz	IW-249
Compressões	3
Alicate Hidráulico (AY/CY/AHM/AHB)	

Matriz

IU-249

Compressões

1

Embalagem

Qtd / Emb

25

Peso Unit. (g)

60,40