

## TAL-2 - TERMINAL DE ALUMÍNIO EXTRUDADO (DOIS FUROS)

TAL-70-2

### Descrição

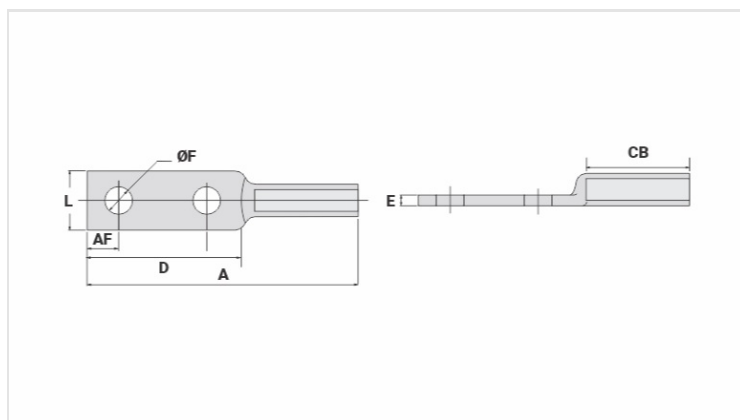
**Finalidade:** Terminação cabo-barramento para cabos de alumínio CA ou CAA.

**Características:** Conexão por compressão. Alta condutividade elétrica e resistência à corrosão. Furação padrão NEMA.

**Aplicação:** Redes de distribuição de energia elétrica.

**Material:** Alumínio extrudado. Fornecido com composto antióxido INTELTROX.

**Norma:** ABNT NBR-11788



### Características

#### Condutores

|                                |     |
|--------------------------------|-----|
| CA Compacto (mm <sup>2</sup> ) | 70  |
| AWG/MCM                        |     |
| CA                             | 2/0 |
| CAA                            | -   |

#### Dimensões (mm)

|                       |       |
|-----------------------|-------|
| Diâmetro do Furo (mm) | 14,0  |
| Parafuso              |       |
| Pol.                  | 1/2   |
| Métrico               | M12   |
| L                     | 24,0  |
| A                     | 159,0 |
| CB                    | 72,0  |
| D                     | 76,0  |
| E                     | 5,5   |
| AF                    | 16,0  |

#### Ferramenta de Aplicação

|                                    |        |
|------------------------------------|--------|
| Alicate Mecânico (AT-60 4t)        |        |
| Matriz                             | IW-245 |
| Compressões                        | 4      |
| Alicate Hidráulico (AY/CY/AHM/AHB) |        |

|                  |        |
|------------------|--------|
| Matriz           | IU-245 |
| Compressões      | 2      |
| <b>Embalagem</b> |        |
| Qtd / Emb        | -      |
| Peso Unit. (g)   | 63,60  |