

## TAL-2 - TERMINAL DE ALUMÍNIO EXTRUDADO (DOIS FUROS)

TAL-32-2

### Descrição

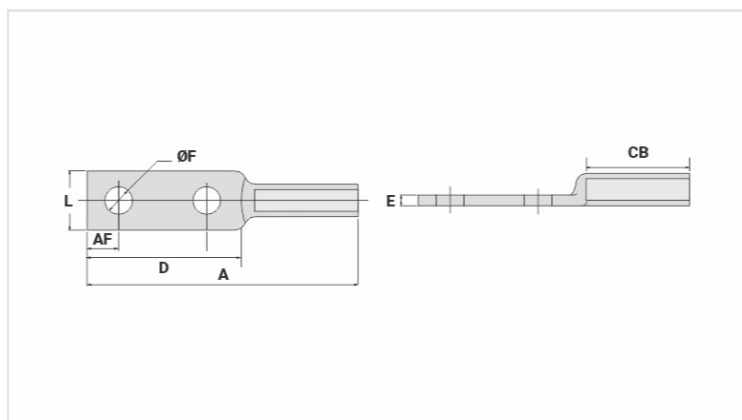
**Finalidade:** Terminação cabo-barramento para cabos de alumínio CA ou CAA.

**Características:** Conexão por compressão. Alta condutividade elétrica e resistência à corrosão. Furação padrão NEMA.

**Aplicação:** Redes de distribuição de energia elétrica.

**Material:** Alumínio extrudado. Fornecido com composto antióxido INTELTROX.

**Norma:** ABNT NBR-11788



### Características

#### Condutores

CA Compacto (mm <sup>2</sup> )	25
AWG/MCM	
CA	4
CAA	4

#### Dimensões (mm)

Diâmetro do Furo (mm)	14,0
Parafuso	
Pol.	1/2
Métrico	M12
L	22,0
A	138,0
CB	54,0
D	76,0
E	5,0
AF	16,0

#### Ferramenta de Aplicação

Alicate Mecânico (AT-60 4t)	
Matriz	IW-239
Compressões	4
Alicate Hidráulico (AY/CY/AHM/AHB)	

Matriz	IU-239
Compressões	2
<b>Embalagem</b>	
Qtd / Emb	100
Peso Unit. (g)	40,50