

TAL-2 - TERMINAL DE ALUMÍNIO EXTRUDADO (DOIS FUROS)

TAL-72-2

Descrição

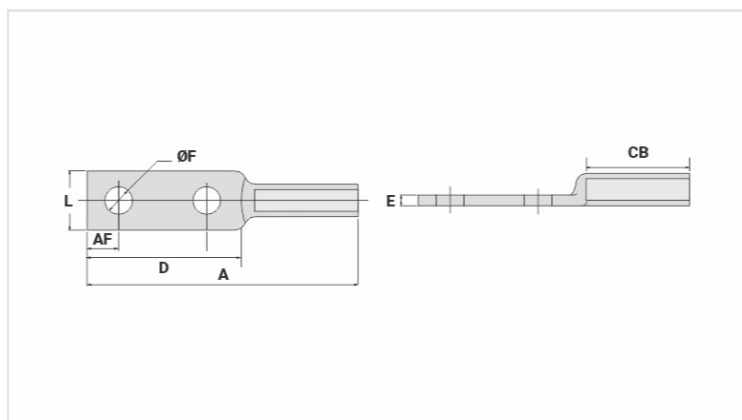
Finalidade: Terminação cabo-barramento para cabos de alumínio CA ou CAA.

Características: Conexão por compressão. Alta condutividade elétrica e resistência à corrosão. Furação padrão NEMA.

Aplicação: Redes de distribuição de energia elétrica.

Material: Alumínio extrudado. Fornecido com composto antióxido INTELTROX.

Norma: ABNT NBR-11788



Características

Condutores

CA Compacto (mm ²)	185
AWG/MCM	
CA	336,4
CAA	-

Dimensões (mm)

Diâmetro do Furo (mm)	14,0
Parafuso	
Pol.	1/2
Métrico	M12
L	37,0
A	177,0
CB	72,0
D	78,0
E	9,0
AF	16,0

Ferramenta de Aplicação

Alicate Mecânico (AT-60 4t)	
Matriz	-
Compressões	-
Alicate Hidráulico (AY/CY/AHM/AHB)	

Matriz	IU-321
Compressões	4
Embalagem	
Qtd / Emb	20
Peso Unit. (g)	138,00