

TAL-2 - TERMINAL DE ALUMÍNIO EXTRUDADO (DOIS FUROS)

TAL-80-2

Descrição

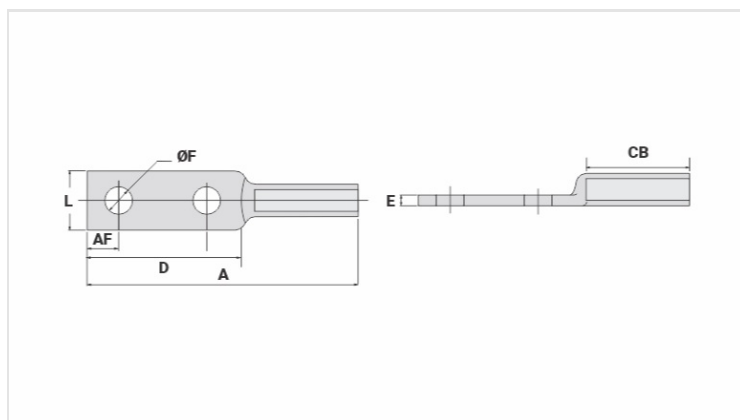
Finalidade: Terminação cabo-barramento para cabos de alumínio CA ou CAA.

Características: Conexão por compressão. Alta condutividade elétrica e resistência à corrosão. Furação padrão NEMA.

Aplicação: Redes de distribuição de energia elétrica.

Material: Alumínio extrudado. Fornecido com composto antióxido INTELTROX.

Norma: ABNT NBR-11788



Características

Condutores

| | |
|--------------------------------|-------|
| CA Compacto (mm ²) | 240 |
| AWG/MCM | |
| CA | 397,5 |
| CAA | 336,4 |

Dimensões (mm)

| | |
|-----------------------|-------|
| Diâmetro do Furo (mm) | 14,0 |
| Parafuso | |
| Pol. | 1/2 |
| Métrico | M12 |
| L | 42,0 |
| A | 190,0 |
| CB | 94,0 |
| D | 78,0 |
| E | 9,0 |
| AF | 16,0 |

Ferramenta de Aplicação

| | |
|------------------------------------|---|
| Alicate Mecânico (AT-60 4t) | |
| Matriz | - |
| Compressões | - |
| Alicate Hidráulico (AY/CY/AHM/AHB) | |

| | |
|------------------|--------|
| Matriz | IU-316 |
| Compressões | 4 |
| Embalagem | |
| Qtd / Emb | 20 |
| Peso Unit. (g) | 197,40 |